

SPECYFIKACJA TECHNICZNA
TECHNICAL SHEET

PONZIOBOND PE PONZIOBOND FR

WYMIARY PŁYT SHEET DIMENSIONS	JEDNOSTKA UNIT	SZEROKOŚĆ WIDTH	DŁUGOŚĆ LENGTH	SZEROKOŚĆ WIDTH	DŁUGOŚĆ LENGTH	
WYMIARY MAGAZYNOWE MEASUREMENTS FOR STOCK	mm	1250 1500	4000 4000-5000	1250 1500	4000 4000-6000	
WYMIARY NA ZAMÓWIENIE MADE TO MEASURE FABRICATION	mm	1000-1250-1500	(min-max) 2000-6000	1000-1250-1500	(min-max) 2000-6000	
DANE FIZYCZNE PHYSICAL SPECS	JEDNOSTKA UNIT	WARTOŚĆ MEASUREMENT		WARTOŚĆ MEASUREMENT		CERTYFIKACJA CERTIFICATIONS
GRUBOŚĆ BLACHY ALUMINIUM THICKNESS	mm	0,5		0,5		
GRUBOŚĆ PŁYTY PANEL THICKNESS	mm	4		4		
WAGA PŁYTY PANEL WEIGHT	kg/m ²	5,46		8,02		
STOP ALUMINIUM ALUMINIUM ALLOY		3005 / 3105 / 5005		3005 / 3105 / 5005		EN 485-2
DANE RDZENIA ESPECES CORE	JEDNOSTKA UNIT	WARTOŚĆ MEASUREMENT		WARTOŚĆ MEASUREMENT		CERTYFIKACJA CERTIFICATIONS
GĘSTOŚĆ DENSITY	g/cm ³	0,92		1,6-1,8		
ODPORNOŚĆ NA OGIEŃ FIRE RESISTANCE				B-s-1, d0		UNE-EN-13501-1:2009
FARBA PVDF PVDF PAINT	JEDNOSTKA UNIT	WARTOŚĆ MEASUREMENT		WARTOŚĆ MEASUREMENT		CERTYFIKACJA CERTIFICATIONS
GRUBOŚĆ POWŁOKI COAT THICKNESS	µm	25-35µm		25-35µm		
POŁYSK BRIGHTNESS		30 +/- 5		30 +/- 5		EN13523-2, ISO2813
TWARDOŚĆ HARDNESS		Min F		Min F		EN13523-4, ISO15184
POWŁOKA ZABEZPIEZAJĄCA PRIME PROTECTION		Primer Epoxi		Primer Epoxi		
CHARAKTERYSTYKA GENERAL CHARACTERISTICS	JEDNOSTKA UNIT	WARTOŚĆ MEASUREMENT		WARTOŚĆ MEASUREMENT		CERTYFIKACJA CERTIFICATIONS
WYTRZYMAŁOŚĆ NA CIĘCIE CUT RESISTANCE	N	9095		9095		ASTM D732-02
PEELING	N/mm	9,8		7		ASTM D903-9 8 (2004)
PRZYPĘCNOŚĆ ADHERENCE		Nie ma strat przyczepności No lost of adherence		Nie ma strat przyczepności No lost of adherence		EN-DIN-53151
MODUŁ ELASTYCZNOŚCI (E) ELASTICITY MODULES (E)	N/mm ²	70000		70000		EN485-2, ISO178
GRANICA ELASTYCZNOŚCI (R_e) ELASTIC LIMIT (R _e)	N/mm ²	85		85		EN485-2
OBCIĄŻENIE NISZCZĄCE (R_m) BREAKING LOAD (R _m)	N/mm ²	≥ 135		≥ 135		EN485-2
WYDŁUŻENIE (A) ELONGATION (A)	%	≥ 6		≥ 3		EN485-2
WYTRZYMAŁOŚĆ NA UDERZENIE RESISTANCE TO IMPACT		4J		4J		EN13523-5
ODPORNOŚĆ CHEMICZNA CHEMICAL RESISTANCE		5% HCl bez zmian No changes		5% HCl bez zmian No changes		
TEMP. STOSOWANIA (°C) UTILIZATION TEMPERATURE	°C	-50° / 80°		-50° / 80°		
WSP. ROZSZERZALNOŚCI TERM. PRZY RÓŻNICY 100°C THERMAL EXPANSION COEF. FOR DIFERENCES OF 100°C	mm/m (100°C)	2,25		2,36		UNE-EN ISO10546:1997
PRZENIKANIE TERMICZNE (U) THERMAL TRANSMISSION (U)	W/m ² K	3,38		5,62		En12412, DIN41-08-1
PRZEWODNOŚĆ TERMICZNA (λ) THERMAL CONDUCTIVITY OF PE (λ)	W/mK	0,31		0,33		UNE92-202-89
IZOLACJA AKUSTYCZNA RW (C;Ctr) ACOUSTIC INSULATION RW (C;CTR)	dB	26 (-1;-3)		29 (0;-2)		

PŁYTY KOMPOZYTOWE
Ponizio
BOND



www.ponziogroup.com

PŁYTY KOMPOZYTOWE
Ponizio
BOND

WZORNIK KOLORÓW
COLOURS CHART

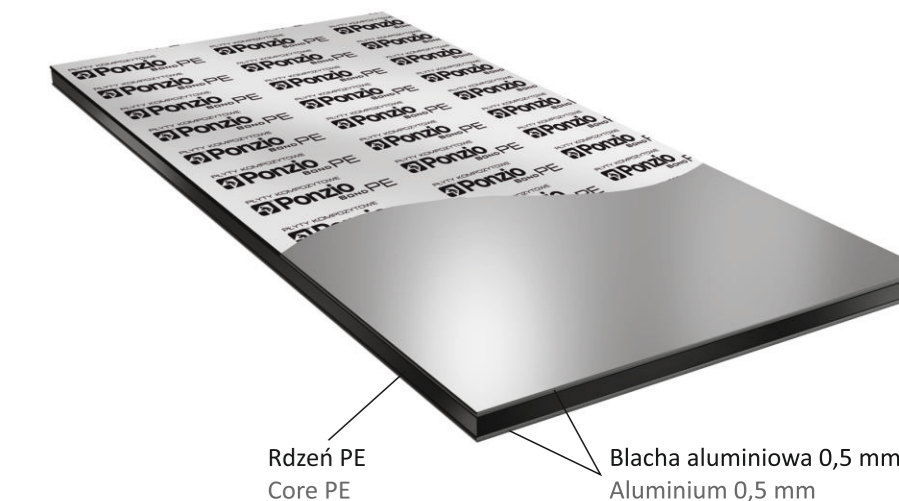
ALUMINIUM COMPOSITE PANEL

ALUMINIOWE PŁYTY KOMPOZYTOWE
ALUMINIUM COMPOSITE PANEL

PŁYTY KOMPOZYTOWE
Ponizio
BOND PE

Płyta składa się z dwóch blach aluminiowych połączonych rdzeniem z polietylenu.

A panel consisting of two aluminium sheets joined by a core of polyethylene.



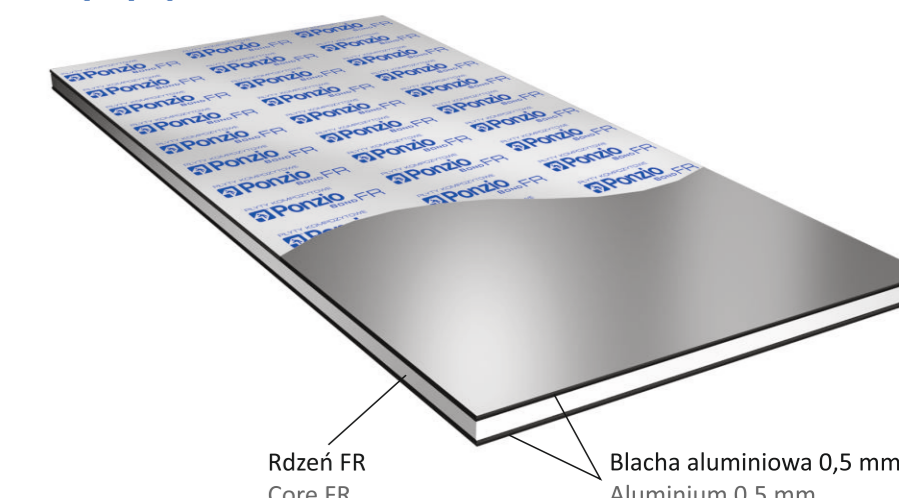
Rdzeń PE
Core PE

Blacha aluminiowa 0,5 mm
Aluminium 0,5 mm

PŁYTY KOMPOZYTOWE
Ponizio
BOND FR

Płyta składa się z dwóch blach aluminiowych połączonych rdzeniem z polietylenu z dodatkiem minerałów opóźniających działanie ognia.

A panel consisting of two aluminium sheets joined by a core of polyethylene and mineral fire retardant compounds.



Rdzeń FR
Core FR

Blacha aluminiowa 0,5 mm
Aluminium 0,5 mm



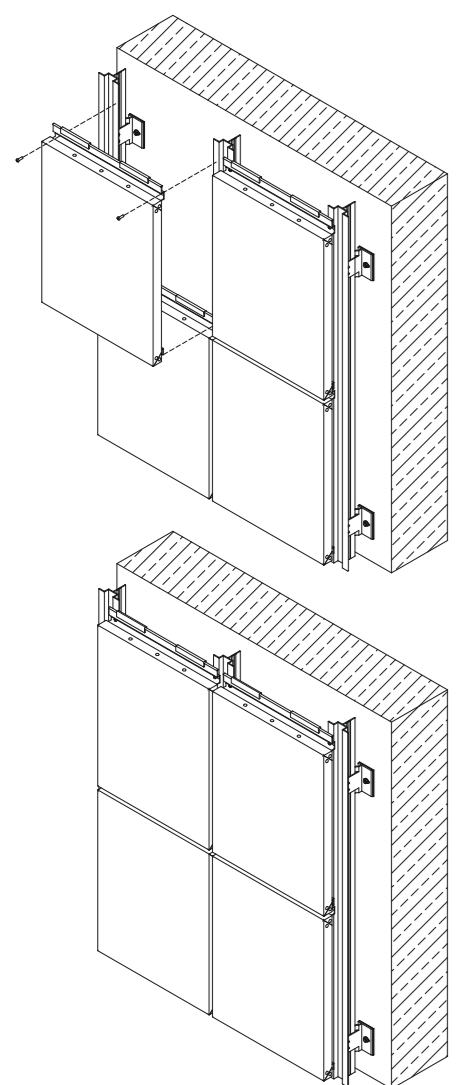


PONZIOBOND zapewnia wysoką jakość potwierdzoną przez Instytut Techniki Budowlanej w Warszawie w procesie postępowania aprobacyjnego, w wyniku którego wyrób uzyskał Aprobatację Techniczną ITB AT-15-9374/2014.

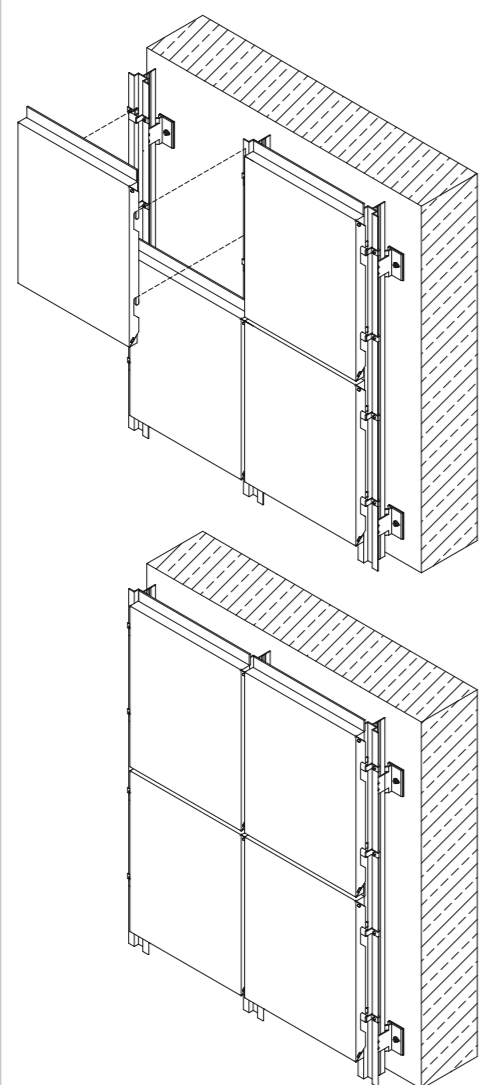
PONZIOBOND guarantees high quality approved by Building Research Institute in Warsaw in the approving process, thanks to which the product has received the ITB AT-15-9374/2014 Technical Approval.

SYSTEMY MONTAŻU
MOUNTING SYSTEMS

SYSTEM KASETONOWY S-Z
TRAY PANELS S-Z



SYSTEM KASETONOWY WIESZAKOWY
TRAY PANELS SUSPENDED SYSTEM



KOLORY ZWYKŁE
SOLID COLOURS



KOLORY DREWNOPODOBNE WOOD FINISHES

KOLORY METALIK
METALLIC COLOURS



W folderze pokazano standardowe kolory. DOSTĘPNE SĄ KOLORY Z PALETY RAL NA ZAMÓWIENIE.

In this folder are shown standard colours. There are available colours from RAL palette on order.



INNE WYKOŃCZENIA
OTHER FINISHES

Płyta kompozytowa PONZIOBOND daje nieskończone możliwości kreacji architektury.

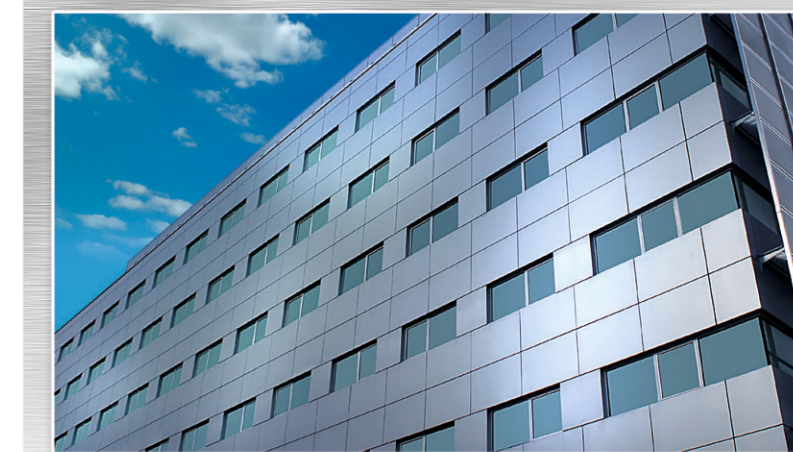
Wszystkie rodzaje kolorów i wykończeń wraz z różnymi wykrojami i kształtami pozwalają na realizację wszelkich projektów.

With the PONZIOBOND composite panels, there are endless possibilities for architecture.

All kinds of colours, finishes and shapes, besides diverse options of stamping and embossing, allows you to create any project.



*Pełna gama możliwości
Full scope of possibilities*



Wykończenia opalizujące zmieniające kolor. Iridescent finishes that change with the light.



Możliwość wykrojania perforacji w różnorodnych formach, które nadają budynkowi indywidualny charakter. Possibility of diverse forms punched that provide the building with specific look.



Wszystkie rodzaje obróbek, które sprzyjają integracji architektury i spełniają liczne funkcje estetyczne. All kinds of finishes, that enable to integration architecture and perform numerous estetic functions.