

SCHODY STRYCHOWE

25.04.2022

**Szeroka
oferta**
bezpiecznych
i wygodnych schodów
strychowych

FAKRO®

SCHODY STRYCHOWE

umożliwiają łatwe i bezpieczne wyjście na poddasze nieużytkowe bez konieczności wykonywania kosztownych i zajmujących dużo miejsca schodów stacjonarnych.

Spełniają wszelkie wymagania techniczne oraz wymogi bezpieczeństwa, a także zapewniają pełną wygodę użytkowania. Wszystkie modele schodów FAKRO spełniają wymagania normy EN 14975.



OSZCZĘDNOŚĆ MIEJSCA

Schody strychowe FAKRO podczas składania i rozkładania drabinki nie wymagają dużej przestrzeni, a po złożeniu „chowają się” w stropie. Oszczędzamy tym samym miejsce w pomieszczeniu, w którym zostały zamontowane.

ŁATWY MONTAŻ

System montażu pozwala na łatwe zamontowanie schodów przez dwie osoby oraz dopasowanie długości drabiny do wysokości pomieszczenia. Schody dostarczone są do klienta kompletnie zmontowane i nie wymagają żadnych czynności przedmontażowych.

WYGODNA OBSŁUGA

Odpowiednia konstrukcja mechanizmu odciążającego klapę schodów, a w niektórych modelach również drabinkę usprawnia ich obsługę. Dostarczany ze schodami drążek umożliwia wygodne otwieranie i zamykanie schodów.

DODATKOWE WYPOSAŻENIE

W celu zwiększenia komfortu użytkowania oraz przyspieszenia montażu do schodów segmentowych FAKRO dostępne są akcesoria dodatkowe.

GWARANCJA

Schody strychowe FAKRO objęte są **3 letnią gwarancją.**

DREWNIANE

MAKSYMALNE
OBCIĄŻENIE
160 kg

U=1,1
KLAPY
W/m²K

| SEGMENTOWE | | | WYSUWANE |
|---|---|---|---|
| LWS PLUS | LWK PLUS | LWZ PLUS | LDK |
| STANDARD | KOMFORT I FUNKCJONALNOŚĆ | KOMFORT, FUNKCJONALNOŚĆ I SZYBKI MONTAŻ | WYSUWANA DRABINKA |
|  |  |  |  |

LMS

STANDARD



TERMOIZOLACYJNE



METALOWE

MAKSYMALNE
OBCIĄŻENIE
200 kg

U=1,1
KLAPY
W/m²K

SEGMENTOWE

LMK

KOMFORT
I FUNKCJONALNOŚĆ

LML

PODWYŻSZONY
KOMFORT
UŻYTKOWANIA

LMP

DO WYSOKICH
POMIESZCZEN

MAX
366cm

U=1,1
KLAPY
W/m²K

NOŻYCOWE

LST

FUNKCJONALNOŚĆ
I KOMPAKTOWE
ROZMIARY

ENERGOOSZCZĘDNE

ENERGOOSZCZĘDNE

DREWNIANE

MAKSYMALNE
OBCIĄŻENIE
160 kg

U=0,74
SCHODÓW
W/m²K

U=0,68
SCHODÓW
W/m²K

U=0,51
SCHODÓW
W/m²K

SEGMENTOWE

**LWL
EXTRA**

PODWYŻSZONY
KOMFORT
UŻYTKOWANIA

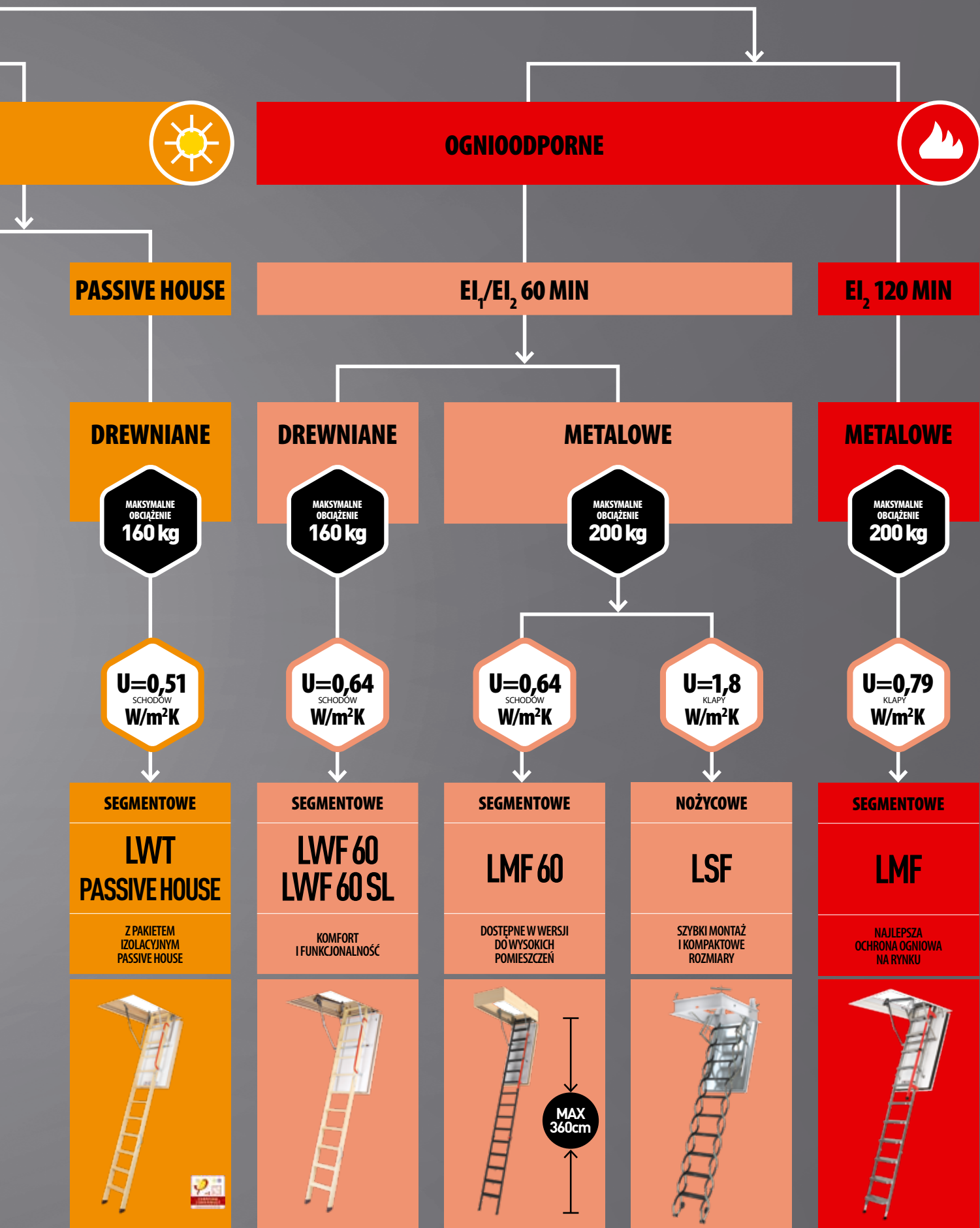
**LTK
ENERGY**

WYSOKA
TERMOIZOLACYJNOŚĆ

LWT

NAJLEPSZA
TERMOIZOLACYJNOŚĆ

WYBÓR SCHODÓW STRYCHOWYCH



SCHODY SEGMENTOWE SKŁADANE Z DREWNIANĄ DRABINKĄ

LWS Plus

LWK Plus



Dostępne w rozmiarach **MINI** (4-segm)

Schody **LWS Plus / LWK Plus** to schody z 3- lub 4-segmentową drewnianą drabinką i klapą termoizolacyjną. Innowacyjne rozwiązania zastosowane w nowej konstrukcji schodów LWS/LWK Plus zapewniają wysoki komfort użytkowania oraz szybki i prosty montaż w stropie.

LWZ Plus



Schody strychowe **LWZ Plus** łączą zalety nowej konstrukcji z systemem szybkiego montażu. Stalowa rama zintegrowana z kątownikami szybkiego montażu i metalowymi listwami wykończeniowymi pozwalają na bardzo szybki montaż i natychmiastowe wykończenie szczeliny pozostającej po zamontowaniu schodów w stropie.

LWL Extra



LWL Extra to drewniane schody strychowe nowej konstrukcji o podwyższonych parametrach termoizolacyjnych. Dla zwiększenia bezpieczeństwa i komfortu użytkowania schody zostały wyposażone w dodatkową poręcz, zamontowaną do środkowego segmentu oraz mechanizm odciążający, który wspomaga składanie i rozkładanie drabiny.

* badania wewnętrzne producenta

- stopki** (tylko w LWK Plus w wersji 3-segmentowej)
- beżowa klapa** - LWS Plus
- biała klapa** - LWK Plus
- uszczelka obwodowa**
- poręcz** (tylko LWK Plus)
- antypoślizgowe stopnie równe z policzkami drabiny**
- prosty montaż**
- możliwość montażu dodatkowych akcesoriów**

- stopki**
- biała klapa**
- zintegrowane listwy wykończeniowe**
- uszczelka obwodowa**
- poręcz**
- antypoślizgowe stopnie równe z policzkami drabiny**
- system szybkiego montażu w stropie**
- możliwość montażu dodatkowych akcesoriów**

- stopki**
- biała klapa**
- dwie uszczelki**
- dwie poręcze**
- antypoślizgowe stopnie równe z policzkami drabiny**
- mechanizm odciążający drabinkę**
- prosty montaż**
- możliwość montażu dodatkowych akcesoriów**

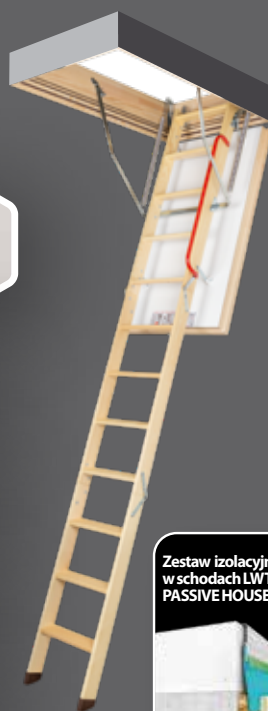
LTK Energy



Dostępne w rozmiarach **MINI** (4-segm)

Schody **LTK Energy** to schody supertermoizolacyjne nowej generacji, przeznaczone do domów energooszczędnych. Gwarantują wysoki komfort użytkowania, doskonałe parametry termoizolacyjne oraz najwyższą 4-tą klasę szczelności.

LWT/LWT Passive House



Zestaw izolacyjny w schodach LWT PASSIVE HOUSE

Supertermoizolacyjne schody strychowe **LWT** polecane są do budownictwa energooszczędnego. Dzięki doskonałym parametrom termoizolacyjnym wpływają na znaczne oszczędności energii ciepłej w budynku. Do budownictwa pasywnego przeznaczone są schody **LWT Passive House** z kompleksowym pakietem izolacyjnym i **certyfikatem Passive House Institute**.

LWF 60 LWF 60SL

NOWOŚĆ



Dostępne w rozmiarach **MINI** (4-segm)

Schody **LWF 60** to nowa generacja schodów ognioodpornych z drewnianą drabinką, które łączą wysoki poziom ochrony przeciwpożarowej z komfortowym i bezpiecznym dostępem do pomieszczeń strychowych. Specjalna konstrukcja kłapy i zastosowane materiały zapewniają **60-minutową** ochronę przed przedostawianiem się ognia od strony pomieszczenia, w którym zamontowano schody. Klasa odporności ogniowej EI₁/EI₂ = 60 minut (klasyfikacja wg EN13501-2).

* badania wewnętrzne producenta



stopki (tylko w wersji 3-segmentowej)



biała kłapa



dwie **uszczelki**



poręcz



antypoślizgowe stopnie równe z policzkami drabiny



prosty montaż



możliwość montażu dodatkowych **akcesoriów**



stopki (tylko w wersji 3-segmentowej)



biała kłapa



trzy **uszczelki**



poręcz



antypoślizgowe stopnie równe z policzkami drabiny



prosty montaż



zestaw izolacyjny PASSIVE HOUSE (tylko w schodach LWT Passive House)



możliwość montażu dodatkowych **akcesoriów**



stopki (tylko w wersji 3-segmentowej)



kłapa ognioodporna



trzy **uszczelki**



poręcz



antypoślizgowe stopnie równe z policzkami drabiny



możliwość montażu dodatkowych **akcesoriów**



zamek na klucz (tylko w wersji LWF60 SL)



kompletnie zmontowane, przygotowane do szybkiego montażu w stropie

SCHODY SEGMENTOWE WYSUWANE

LDK



Schody **LDK** to schody dwusegmentowe w których dolny segment przesuwany jest względem górnego, dzięki czemu możliwe jest wyeliminowanie odległości zamachowej potrzebnej do rozłożenia schodów segmentowych składanych. Nowa konstrukcja segmentu dolnego – segment złożony z dwóch elementów, znacząco zmniejsza gabaryty opakowania, co zdecydowanie ułatwia logistykę oraz dystrybucję produktu.

SCHODY SEGMENTOWE SKŁADANE Z METALOWĄ DRABINKĄ

LMS/LMK



Schody **LMS/LMK** to składane schody z 3-segmentową drabinką, w których termoizolacyjna kłapa oraz skrzynka wykonane są z drewna sosnowego, natomiast drabinka z metalu. Schody **LMK** w odróżnieniu od schodów **LMS** posiadają białą kłapę oraz poręcz, ułatwiającą poruszanie się po schodach.

LML Lux



Schody **LML Lux** to segmentowe schody strychowe z metalową drabinką, które zaprojektowano w celu zapewnienia najwyższego komfortu użytkowania oraz obsługi przy jednoczesnym uproszczeniu procesu montażu i regulacji długości drabinki do wysokości pomieszczenia.



biała kłapa



uszczelka obwodowa



poręcz



antypoślizgowe stopnie
wysunięte poza policzki drabiny



a możliwość montażu dodatkowych **akcesoriów**



stopki



beżowa kłapa - LMS



biała kłapa - LMK



uszczelka obwodowa



poręcz (tylko w LMK)



antypoślizgowe stopnie



a możliwość montażu dodatkowych **akcesoriów**



wysuwane stopki



biała kłapa



zintegrowane listwy
wykończeniowe



uszczelka obwodowa



poręcz teleskopowa
z wbudowanym mechanizmem odciążającym drabinkę



antypoślizgowe stopnie o szerokości 13cm



system **szybkiego montażu** w stropie



a możliwość montażu dodatkowych **akcesoriów**

3 lata gwarancji



kompletnie zmontowane, przygotowane do szybkiego montażu w stropie

LMP



366 cm

LMP to schody nowej generacji, które umożliwiają dostęp do przestrzeni strychowej, nawet w bardzo wysokich pomieszczeniach (**od 300 do 366 cm**). Zastosowany system odciążania drabinki pozwala na wygodną obsługę przy zachowaniu maksymalnego komfortu i bezpieczeństwa użytkownika.

LMF60



Schody **LMF60** to ognioodporne schody strychowe nowej generacji wyposażone w metalową drabinkę. Doskonale łączą wysoki poziom ochrony przeciwpożarowej z komfortowym i bezpiecznym dostępem do pomieszczeń strychowych. **Klasa odporności ogniowej EI₁/EI₂ = 60 min wg EN 13501-2** od strony pomieszczenia, w którym zamontowano schody. Dostępne także w wersji do wysokich pomieszczeń – maksymalna wysokość 360 cm.

LMF



Rozwiązania jakie wprowadzają schody strychowe **LMF** pozwalają pogodzić surowe wymagania norm ogniowych z bezpiecznym i komfortowym dostępem do pomieszczeń strychowych. Schody **LMF** przez **120 min (EI₂ = 120 min klasyfikacja wg EN 13501-2)** zabezpieczają przed przedostawaniem się ognia **zarówno od strony strychu jak i pomieszczenia, w którym zostały zamontowane.**

* badania wewnętrzne producenta

* badania wewnętrzne producenta



stopki



biała klapa



uszczelka obwodowa



poręcz teleskopowa z wbudowanym mechanizmem odciążającym drabinkę



antypoślizgowe stopnie



możliwość montażu dodatkowych akcesoriów



do wysokich pomieszczeń



stopki



klapa ognioodporna



uszczelka



poręcz (w schodach do wysokości 280 i 305 cm)



poręcz teleskopowa z wbudowanym mechanizmem odciążającym drabinkę (tylko w wersji 360 cm)



antypoślizgowe stopnie



możliwość montażu dodatkowych akcesoriów



do wysokich pomieszczeń



wysuwane stopki



klapa obustronnie ognioodporna



zintegrowane listwy wykończeniowe



uszczelka



poręcz teleskopowa z wbudowanym mechanizmem odciążającym drabinkę



antypoślizgowe stopnie o szerokości 13 cm



możliwość montażu dodatkowych akcesoriów



system szybkiego montażu w stopnie

SCHODY NOŻYCOWE

LST



Schody strychowe **LST** to schody nożycowe z białą klapą termoizolacyjną, drewnianą skrzynią, metalowymi listwami wykończeniowymi oraz kątownikami szybkiego montażu. Nożycowa konstrukcja drabinki umożliwia jej złożenie do małych rozmiarów, dając tym samym możliwość zamontowania schodów w niewielkich otworach (najmniejszy rozmiar schodów to 50x80 cm).

LSF



Schody ognioodporne **LSF** stanowią zapórę ogniową podczas pożaru wewnątrz budynku, zabezpieczając przed przedostaniem się ognia na kondygnację wolną od pożaru. Odporność ogniowa schodów wynosi $EI_1/EI_2 = 60$ minut.

* badania wewnętrzne producenta



biała klapa



listwy wykończeniowe



uszczelka obwodowa



antyślizgowe stopnie



możliwość odkręcenia lub dołożenia stopnia



możliwość montażu dodatkowych akcesoriów



system szybkiego montażu w stropie



system dopasowania długości drabinki do wysokości pomieszczenia



klapa ognioodporna



zintegrowane listwy wykończeniowe



antyślizgowe stopnie



możliwość odkręcenia lub dołożenia stopnia



możliwość montażu dodatkowych akcesoriów



system szybkiego montażu w stropie



system dopasowania długości drabinki do wysokości pomieszczenia

3 lata gwarancji



kompletnie zmontowane, przygotowane do szybkiego montażu w stropie

DRZWICZKI KOLANKOWE

DWK



Drzwiczki kolankowe **DWK** przeznaczone są do zabudowy w ścianie kolankowej. Doskonałe parametry termoisolacyjne ($U=1,1$ W/m²K^{**}) oraz wysoka szczelność maksymalnie ograniczają straty ciepła. Mogą być montowane w wersji otwieranej na prawą lub lewą stronę. Standardowo wyposażone są w listwy wykończeniowe.

* badania wewnętrzne producenta dla środkowej części skrzydła / ** badania wewnętrzne producenta dla skrzydła / *** badania wewnętrzne producenta

DWT



Drzwiczki **DWT** to nowy supertermoisolacyjny model drzwiczek kolankowych. Skrzydło o grubości 6,6 cm w całości wypełnione materiałem termoisolacyjnym doskonale ogranicza straty ciepła (współczynnik przenikania ciepła $U=0,6$ W/m²K^{***}). Drzwiczki standardowo wyposażone są w klamkę oraz listwy wykończeniowe. Możliwość montażu w wersji otwieranej na prawą lub na lewą stronę.

DWF



Drzwiczki kolankowe ognioodporne **DWF** umożliwiają dostęp do pomieszczenia nieużytkowego znajdującego się za ścianą kolankową, jednocześnie zapewniając wysoki poziom ochrony przeciwpożarowej z obu stron (**EI₁/EI₂ 45 min.** - klasyfikacja ogniowa wg EN13501-2). Białe skrzydło drzwicowe o grubości 6,6 cm stanowi doskonałą barierę ograniczającą straty ciepła ($U=0,64$ W/m²K^{***}). Drzwiczki mogą być otwierane na prawą lub lewą stronę. Posiadają drewniane listwy wykończeniowe w kolorze naturalnym.



białe skrzydło drzwicowe



listwy wykończeniowe



uszczelka obwodowa



klamka



otwieranie w prawą lub lewą stronę



białe skrzydło drzwicowe



listwy wykończeniowe



uszczelka obwodowa



klamka



otwieranie w prawą lub lewą stronę



białe skrzydło drzwicowe obustronnie ognioodporne



listwy wykończeniowe



uszczelka obwodowa



klamka

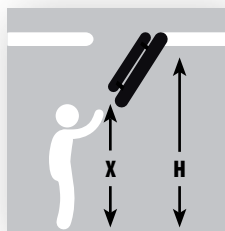
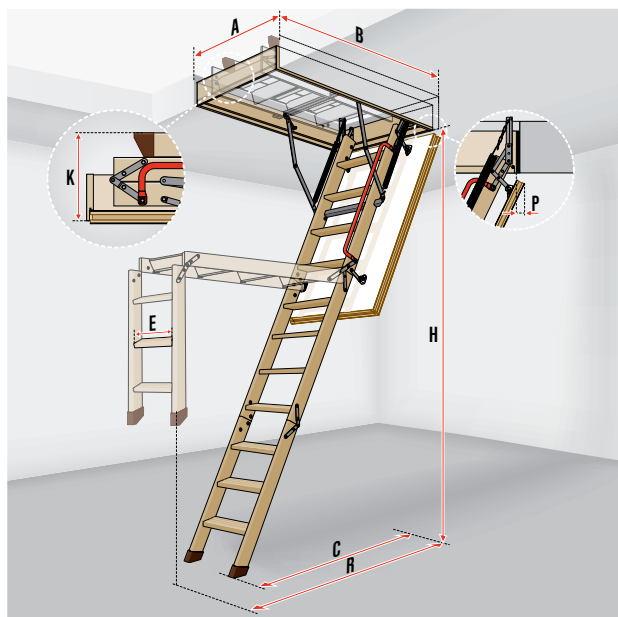


otwieranie w prawą lub lewą stronę



kompletnie zmontowane, przygotowane do szybkiego montażu

SCHEMAT SCHODÓW SEGMENTOWYCH SKŁADANYCH Z DREWNIANA DRABINKĄ LWS Plus / LWK Plus / LWZ Plus / LWL Extra



i schody można wyposażyć w mechanizm odciążający drabinkę LXM (str. 22), dzięki czemu mogą być w pełni obsługiwane za pomocą drążka

i schody LWL Extra standardowo wyposażone są w mechanizm odciążający drabinkę, dzięki czemu mogą być w pełni obsługiwane za pomocą drążka

| DANE TECHNICZNE | | |
|--|----------------------------------|-----------|
| | LWS Plus LWK Plus LWZ Plus | LWL Extra |
| Dopuszczalne obciążenie [kg] | 160 | |
| Wsp. przenikania ciepła kłapy U [W/m ² K] | 1,1 | - |
| Wsp. przenikania ciepła schodów U [W/m ² K] | - | 0,74* |
| Klasa szczelności wg EN12207 | - | 4* |
| Grubość izolacji termicznej [cm] | 3 | 5 |
| Grubość kłapy [cm] | 3,6 | 5,6 |
| Wysokość skrzynki [cm] | 14 | |
| Szerokość stopni [cm] | 8 | |
| Max. wys. pomieszczenia [cm] | 280/305 | |

* badania wewnętrzne producenta

| WYMIARY SCHODÓW | LWS Plus | |
|---|-------------------|-------------------|
| Wymiary otworu w suficie [cm] | AxB | 60x120 70x120 |
| Wysokość pomieszczenia [cm] | H | 280 |
| Minimalna wys. pomieszczenia* [cm] | H _{min.} | 232 |
| Wys. do której należy sięgnąć w celu rozłożenia drabinki [cm] | i X | 215 |
| Zewnętrzne wymiary skrzynki [cm] | | 58x118,4 68x118,4 |
| Wymiary wewnętrzne skrzynki [cm] | | 54x114 64x114 |
| Wysokość złożonych schodów [cm] | K | 27 |
| Odległość zamachowa [cm] | R | 156 |
| Odległość po rozłożeniu drabinki [cm] | C | 120 |
| Cofnięcie płyty po otwarciu [cm] | P | 4 |
| Ilość segmentów | | 3 |
| Długość stopni [cm] | E | 34 |
| Odległość między stopniami [cm] | | 25 |
| Grubość stopnia [cm] | | 2 |
| Indeks | 863701 863711 | |
| Cena netto | 625,00 635,00 | |
| Cena brutto | 768,75 781,05 | |
| Termin realizacji [dni robocze] | 5 5 | |

| WYMIARY SCHODÓW | LWK Plus | | | | | | | | | | | | | | | | |
|---|----------|---------|---------|----------|----------|----------|---------|---------|----------|----------|----------|----------|----------|----------|----------|----------|----------|
| Wymiary otworu w suficie [cm] | 55x111 | 60x94 | 60x100 | 60x111 | 60x120 | 60x130 | 70x94 | 70x100 | 70x111 | 70x120 | 70x130 | 70x140 | 80x120 | 60x130 | 60x140 | 70x130 | 70x140 |
| Wysokość pomieszczenia [cm] | 280 | | | | | | | | | | | | | | | | |
| Minimalna wys. pomieszczenia* [cm] | 232 | 250 | | 232 | | | 250 | | | | 232 | | | | | 246 | |
| Wys. do której należy sięgnąć w celu rozłożenia drabinki [cm] | 215 | 240 | | 215 | | | 240 | | | | 215 | | | | | 225 | |
| Zewnętrzne wymiary skrzynki [cm] | 53x109,4 | 58x92,4 | 58x98,4 | 58x109,4 | 58x118,4 | 58x128,4 | 68x92,4 | 68x98,4 | 68x109,4 | 68x118,4 | 68x128,4 | 68x138,4 | 78x118,4 | 58x128,4 | 58x138,4 | 68x128,4 | 68x138,4 |
| Wymiary wewnętrzne skrzynki [cm] | 49x105 | 54x88 | 54x94 | 54x105 | 54x114 | 54x124 | 64x88 | 64x94 | 64x105 | 64x114 | 64x124 | 64x134 | 74x114 | 54x124 | 54x134 | 64x124 | 64x134 |
| Wysokość złożonych schodów [cm] | 27 | 35 | | 27 | | | 35 | | | | 27 | | | | | 27 | |
| Odległość zamachowa [cm] | 153 | 128 | | 153 | 156 | | 128 | | 153 | | 156 | | | | | 175 | |
| Odległość po rozłożeniu drabinki [cm] | 113 | 114 | | 113 | 120 | | 114 | | 113 | | 120 | | | | | 135 | |
| Cofnięcie płyty po otwarciu [cm] | 4 | | | | | | | | | | | | | | | | |
| Ilość segmentów | 3 | 4 | | 3 | | | 4 | | | | 3 | | | | | 3 | |
| Długość stopni [cm] | 30 | | | | | | | | | | | | | | | | |
| Odległość między stopniami [cm] | 25 | | | | | | | | | | | | | | | | |
| Grubość stopnia [cm] | 2 | | | | | | | | | | | | | | | | |
| Indeks | 863821 | 863807 | 863806 | 863804 | 863801 | 863802 | 863817 | 863816 | 863814 | 863811 | 863812 | 863813 | 863893 | 863851 | 863852 | 863853 | 863854 |
| Cena netto | 725,00 | 770,00 | 775,00 | 735,00 | 735,00 | 750,00 | 780,00 | 785,00 | 750,00 | 750,00 | 760,00 | 770,00 | 865,00 | 785,00 | 795,00 | 795,00 | 805,00 |
| Cena brutto | 891,75 | 947,10 | 953,25 | 904,05 | 904,05 | 922,50 | 959,40 | 965,55 | 922,50 | 922,50 | 934,80 | 947,10 | 1063,95 | 965,55 | 977,85 | 977,85 | 990,15 |
| Termin realizacji [dni robocze] | 5 | 5 | 5 | 5 | 2 | 15 | 5 | 2 | 5 | 2 | 5 | 2 | 15 | 10 | 15 | 5 | 10 |

| WYMIARY SCHODÓW LWZ Plus | LWZ Plus | | |
|---|-------------------------|------------|-----------------------|
| Wymiary otworu w suficie [cm] | AxB | 60x120 | 70x120 70x140 |
| Wysokość pomieszczenia [cm] | H | 280 | |
| Minimalna wys. pomieszczenia* [cm] | H _{min.} | 232 | |
| Wys. do której należy sięgnąć w celu rozłożenia drabinki [cm] | i X | 215 | |
| Zewnętrzne wymiary skrzynki [cm] | | 58,8x118,8 | 68,8x118,8 68,8x138,8 |
| Zewnętrzne wymiary skrzynki z listwami [cm] | | 62,9x122,9 | 72,9x122,9 72,9x142,9 |
| Wymiary wewnętrzne skrzynki [cm] | | 54x114 | 64x114 64x134 |
| Wysokość złożonych schodów [cm] | K | 27 | |
| Odległość zamachowa [cm] | R | 156 | |
| Odległość po rozłożeniu drabinki [cm] | C | 120 | |
| Cofnięcie płyty po otwarciu [cm] | P | 4 | |
| Ilość segmentów | | 3 | |
| Długość stopni [cm] | E | 34 | |
| Odległość między stopniami [cm] | | 25 | |
| Grubość stopnia [cm] | | 2 | |
| Indeks | 865701 865711 865713 | | |
| Cena netto | 1190,00 1200,00 1230,00 | | |
| Cena brutto | 1463,70 1476,00 1512,90 | | |
| Termin realizacji [dni robocze] | 10 15 10 | | |

| WYMIARY SCHODÓW LWL Extra | LWL Extra | | | | | | |
|---|-----------|----------|----------|----------|----------|----------|----------|
| Wymiary otworu w suficie [cm] | 60x120 | 70x120 | 70x130 | 70x140 | 60x130 | 70x130 | 70x140 |
| Wysokość pomieszczenia [cm] | 280 | | | | | | |
| Minimalna wys. pomieszczenia* [cm] | 260 | | | | | | |
| Wys. do której należy sięgnąć w celu rozłożenia drabinki [cm] | 215 | | | | | | |
| Zewnętrzne wymiary skrzynki [cm] | 58x118,4 | 68x118,4 | 68x128,4 | 68x138,4 | 58x128,4 | 68x128,4 | 68x138,4 |
| Zewnętrzne wymiary skrzynki z listwami [cm] | — | | | | | | |
| Wymiary wewnętrzne skrzynki [cm] | 54x114 | 64x114 | 64x124 | 64x134 | 54x124 | 64x124 | 64x134 |
| Wysokość złożonych schodów [cm] | 30 | | | | | | |
| Odległość zamachowa [cm] | 156 | | | | | | |
| Odległość po rozłożeniu drabinki [cm] | 120 | | | | | | |
| Cofnięcie płyty po otwarciu [cm] | 6 | | | | | | |
| Ilość segmentów | 3 | | | | | | |
| Długość stopni [cm] | 30 | 34 | | | 30 | 34 | |
| Odległość między stopniami [cm] | 25 | | | | | | |
| Grubość stopnia [cm] | 2 | | | | | | |
| Indeks | 867901 | 867911 | 867912 | 867913 | 867951 | 867953 | 867954 |
| Cena netto | 1110,00 | 1120,00 | 1140,00 | 1155,00 | 1165,00 | 1190,00 | 1205,00 |
| Cena brutto | 1365,30 | 1377,60 | 1402,20 | 1420,65 | 1432,95 | 1463,70 | 1482,15 |
| Termin realizacji [dni robocze] | 10 | 10 | 10 | 10 | 15 | 15 | 15 |

* dla pomieszczeń niższych niż maksymalna standardowa wysokość H należy dopasować długość drabiny zgodnie z instrukcją montażu

Schody LWS Plus, LWZ Plus, LWL Extra – występują tylko w rozmiarach podanych powyżej. Schody LWK Plus w nietypowych rozmiarach na stronie 15.

SCHEMAT SCHODÓW SEGMENTOWYCH SKŁADANYCH Z DREWNIANĄ DRABINKĄ

LTK Energy / LWT / LWT Passive House / LWF 60

| DANE TECHNICZNE | | | |
|--|------------|------------|-----------------------------|
| | LTK Energy | LWT LWT PH | LWF ₆₀ LWF 60 SL |
| Dopuszczalne obciążenie [kg] | 160 | | |
| Wsp. przenikania ciepła schodów U [W/m ² K] | 0,68 | 0,51 | 0,64* |
| Klasa szczelności wg EN12207 | 4 | | - |
| Odporność ogniowa EI ₁ /EI ₂ [min] | - | - | 60 |
| Grubość izolacji termicznej [cm] | 6 | 7,4 | 7,9 |
| Grubość klapy [cm] | 6,6 | 8 | 8,5 |
| Wysokość skrzyni [cm] | 18 | 22 | 22,5 |
| Szerokość stopni [cm] | 8 | | |
| Max. wys. pomieszczenia [cm] | 280/305 | | |

* badania wewnętrzne producenta

| WYMIARY SCHODÓW LTK Energy | | | | | | | | | | | | |
|---|-------------------|---------|---------|---------|----------|----------|----------|----------|----------|----------|----------|--|
| Wymiary otworu w suficie [cm] | A x B | 55x100 | 60x100 | 70x100 | 60x120 | 70x120 | 70x130 | 70x140 | 60x130 | 70x130 | 70x140 | |
| Wysokość pomieszczenia [cm] | H | 280 | | | | | | | | | 305 | |
| Minimalna wys. pomieszczenia* [cm] | H _{min.} | 253 | | | 235 | | | | 243 | | | |
| Wys. do której należy sięgnąć w celu rozłożenia drabinki [cm] | X | 230 | | | 210 | | | | 230 | | | |
| Zewnętrzne wymiary skrzynki [cm] | | 53x98,4 | 58x98,4 | 68x98,4 | 58x118,4 | 68x118,4 | 68x128,4 | 68x138,4 | 58x128,4 | 68x128,4 | 68x138,4 | |
| Wewnętrzne wymiary skrzynki [cm] | | 49x94 | 54x94 | 64x94 | 54x114 | 64x114 | 64x124 | 64x134 | 54x124 | 64x124 | 64x134 | |
| Wysokość złożonych schodów [cm] | K | 42 | | | | 35 | | | | | | |
| Odległość zamachowa [cm] | R | 136 | | | | 164 | | | 178 | | | |
| Odległość po rozłożeniu drabinki [cm] | C | 123 | | | | 129 | | | 139 | | | |
| Cofnięcie płyty po otwarciu [cm] | P | 3 | | | | | | | | | | |
| Ilość segmentów | | 4 | | | | 3 | | | | | | |
| Długość stopni [cm] | E | 30 | | 34 | | | | | | | | |
| Odległość między stopniami [cm] | | 25 | | | | | | | | | | |
| Grubość stopnia [cm] | | 2 | | | | | | | | | | |
| Indeks | | 864720 | 864706 | 864716 | 864701 | 864711 | 864712 | 864713 | 864751 | 864753 | 864754 | |
| Cena netto | | 1145,00 | 1150,00 | 1160,00 | 1115,00 | 1125,00 | 1140,00 | 1150,00 | 1165,00 | 1175,00 | 1185,00 | |
| Cena brutto | | 1408,35 | 1414,50 | 1426,80 | 1371,45 | 1383,75 | 1402,20 | 1414,50 | 1432,95 | 1445,25 | 1457,55 | |
| Termin realizacji [dni robocze] | | 15 | 10 | 5 | 2 | 2 | 5 | 5 | 15 | 10 | 15 | |

| WYMIARY SCHODÓW LWT | | | | | | | | | | | | |
|---|-------------------|---------|---------|---------|----------|----------|----------|----------|----------|----------|----------|--|
| Wymiary otworu w suficie [cm] | AxB | 55x100 | 60x100 | 70x100 | 60x120 | 70x120 | 70x130 | 70x140 | 60x130 | 70x130 | 70x140 | |
| Wysokość pomieszczenia [cm] | H | 280 | | | | | | | | | 305 | |
| Minimalna wys. pomieszczenia* [cm] | H _{min.} | 253 | | | 234 | | | | 242 | | | |
| Wys. do której należy sięgnąć w celu rozłożenia drabinki [cm] | X | 230 | | | 210 | | | | 230 | | | |
| Zewnętrzne wymiary skrzynki [cm] | | 53x98,4 | 58x98,4 | 68x98,4 | 58x118,4 | 68x118,4 | 68x128,4 | 68x138,4 | 58x128,4 | 68x128,4 | 68x138,4 | |
| Wewnętrzne wymiary skrzynki [cm] | | 49x94 | 54x94 | 64x94 | 54x114 | 64x114 | 64x124 | 64x134 | 54x124 | 64x124 | 64x134 | |
| Wysokość złożonych schodów [cm] | K | 43,5 | | | | 36 | | | | | | |
| Odległość zamachowa [cm] | R | 136 | | | | 164 | | | 178 | | | |
| Odległość po rozłożeniu drabinki [cm] | C | 123 | | | | 130 | | | 137 | | | |
| Cofnięcie płyty po otwarciu [cm] | P | 4,5 | | | | | | | | | | |
| Ilość segmentów | | 4 | | | | 3 | | | | | | |
| Długość stopni [cm] | E | 30 | | 34 | | | | | | | | |
| Odległość między stopniami [cm] | | 25 | | | | | | | | | | |
| Grubość stopnia [cm] | | 2 | | | | | | | | | | |
| Indeks | | 863120 | 863106 | 863116 | 863101 | 863111 | 863112 | 863113 | 863151 | 863153 | 863154 | |
| Cena netto | | 1435,00 | 1440,00 | 1450,00 | 1405,00 | 1415,00 | 1425,00 | 1435,00 | 1450,00 | 1460,00 | 1470,00 | |
| Cena brutto | | 1765,05 | 1771,20 | 1783,50 | 1728,15 | 1740,45 | 1752,75 | 1765,05 | 1783,50 | 1795,80 | 1808,10 | |
| Termin realizacji [dni robocze] | | 15 | 15 | 15 | 5 | 5 | 15 | 5 | 15 | 15 | 10 | |

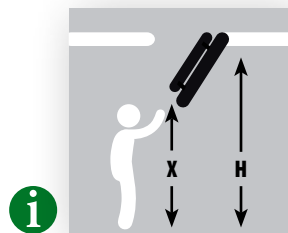
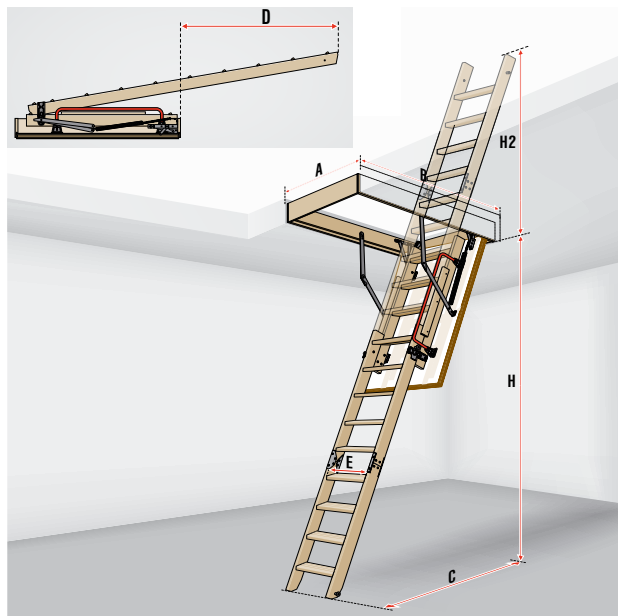
| WYMIARY SCHODÓW LWT Passive House | | |
|-----------------------------------|----------|----------|
| 62x122 | 72x122 | 72x142 |
| 280 | | |
| 234 | | |
| 210 | | |
| 58x118,4 | 68x118,4 | 68x138,4 |
| 54x114 | 64x114 | 64x134 |
| 36 | | |
| 164 | | |
| 130 | | |
| 4,5 | | |
| 3 | | |
| 34 | | |
| 25 | | |
| 2 | | |
| 8665AE | 8665AF | 8665AH |
| 2095,00 | 2105,00 | 2130,00 |
| 2576,85 | 2589,15 | 2619,90 |
| 15 | 10 | 15 |

| WYMIARY SCHODÓW LWF 60 | | | | | | | | | | | | |
|---|-------------------|---------|---------|---------|---------|---------|---------|---------|---------|---------|---------|---------|
| Wymiary otworu w suficie [cm] | AxB | 55x100 | 60x100 | 70x100 | 60x120 | 70x120 | 70x130 | 70x140 | 86x130 | 70x130 | 70x140 | 86x130 |
| Wysokość pomieszczenia [cm] | H | 280 | | | | | | | | | 305 | |
| Minimalna wys. pomieszczenia* [cm] | H _{min.} | 253 | | | 234 | | | | 242 | | | |
| Wys. do której należy sięgnąć w celu rozłożenia drabinki [cm] | X | 235 | | | 210 | | | | 230 | | | |
| Zewnętrzne wymiary skrzynki [cm] | | 53x98 | 58x98 | 68x98 | 58x118 | 68x118 | 68x128 | 68x138 | 84x128 | 68x128 | 68x138 | 84x128 |
| Wewnętrzne wymiary skrzynki [cm] | | 49x94 | 54x94 | 64x94 | 54x114 | 64x114 | 64x124 | 64x134 | 80x124 | 64x124 | 64x134 | 80x124 |
| Wysokość złożonych schodów [cm] | K | 46 | | | | 38 | | | | | | |
| Odległość zamachowa [cm] | R | 138 | | | | 164 | | | 178 | | | |
| Odległość po rozłożeniu drabinki [cm] | C | 126 | | | | 129 | | | 139 | | | |
| Cofnięcie płyty po otwarciu [cm] | P | 5 | | | | | | | | | | |
| Ilość segmentów | | 4 | | | | 3 | | | | | | |
| Długość stopni [cm] | E | 30 | | 34 | | | | | | | | |
| Odległość między stopniami [cm] | | 25 | | | | | | | | | | |
| Grubość stopnia [cm] | | 2 | | | | | | | | | | |
| Indeks | | 869G20 | 869G06 | 869G16 | 869G01 | 869G11 | 869G12 | 869G13 | 869G96 | 869G53 | 869G54 | 869G97 |
| Cena netto | | 1900,00 | 1905,00 | 1927,00 | 1870,00 | 1890,00 | 1910,00 | 1930,00 | 1960,00 | 1980,00 | 2000,00 | 2020,00 |
| Cena brutto | | 2337,00 | 2343,15 | 2370,21 | 2300,10 | 2324,70 | 2349,30 | 2373,90 | 2410,80 | 2435,40 | 2460,00 | 2484,60 |
| Termin realizacji [dni robocze] | | 15 | 15 | 15 | 15 | 15 | 15 | 15 | 15 | 15 | 15 | 15 |

| WYMIARY SCHODÓW LWF 60 SL | | | | | | | | | | |
|---------------------------|---------|---------|---------|---------|---------|---------|---------|---------|---------|---------|
| 55x100 | 60x100 | 70x100 | 60x120 | 70x120 | 70x130 | 70x140 | 86x130 | 70x130 | 70x140 | 86x130 |
| 280 | | | | | | | | | 305 | |
| 253 | | | 234 | | | | 242 | | | |
| 235 | | | 210 | | | | 230 | | | |
| 53x98 | 58x98 | 68x98 | 58x118 | 68x118 | 68x128 | 68x138 | 84x128 | 68x128 | 68x138 | 84x128 |
| 49x94 | 54x94 | 64x94 | 54x114 | 64x114 | 64x124 | 64x134 | 80x124 | 64x124 | 64x134 | 80x124 |
| 46 | | | | 38 | | | | | | |
| 138 | | | | 164 | | | 178 | | | |
| 126 | | | | 129 | | | 139 | | | |
| 5 | | | | | | | | | | |
| 4 | | | | 3 | | | | | | |
| 30 | | 34 | | | | | | | | |
| 25 | | | | | | | | | | |
| 2 | | | | | | | | | | |
| 869H20 | 869H06 | 869H16 | 869H01 | 869H11 | 869H12 | 869H13 | 869H96 | 869H53 | 869H54 | 869H97 |
| 2585,00 | 2590,00 | 2610,00 | 2555,00 | 2575,00 | 2595,00 | 2615,00 | 2650,00 | 2690,00 | 2710,00 | 2740,00 |
| 3179,55 | 3185,70 | 3210,30 | 3142,65 | 3162,25 | 3191,85 | 3216,45 | 3259,50 | 3308,70 | 3333,30 | 3370,20 |
| 15 | 15 | 15 | 15 | 15 | 15 | 15 | 15 | 15 | 15 | 15 |

* dla pomieszczeń niższych niż maksymalna standardowa wysokość H należy dopasować długość drabiny zgodnie z instrukcją montażu Schody występują tylko w wymiarach podanych powyżej.

SCHEMAT SCHODÓW SEGMENTOWYCH WYSUWANYCH



| DANE TECHNICZNE | |
|--|-----|
| | LDK |
| Dopuszczalne obciążenie [kg] | 160 |
| Wsp. przenikania ciepła klapy U [W/m ² K] | 1,1 |
| Grubość izolacji termicznej [cm] | 3 |
| Grubość klapy [cm] | 3,6 |
| Wysokość skrzynki [cm] | 14 |
| Szerokość stopni [cm] | 8 |
| Mak. wys. pomieszczenia [cm] | 305 |

| WYMIARY SCHODÓW LDK | | | | | |
|---|-------------------|----------|----------|----------|----------|
| Wymiary otworu w suficie [cm] | AxB | 60x120 | 70x120 | 70x130 | 70x140 |
| Segment przesuwny LDS | | | | LDS | |
| Wysokość pomieszczenia [cm] | H | | | 305 | |
| Minimalna wys. pomieszczenia** [cm] | H _{min.} | | | 205 | |
| Wys. do której należy sięgnąć w celu rozłożenia drabinki [cm] | X | | | min. 205 | |
| Zewnętrzne wymiary skrzynki [cm] | WxL | 58x118,4 | 68x118,4 | 68x128,4 | 68x138,4 |
| Wymiary wewnętrzne skrzynki [cm] | MxN | 54x114 | 64x114 | 64x124 | 64x134 |
| Odległość po wysunięciu drabinki [cm] | C | | | 130 | |
| Maks. wys. na poddaszu po wysunięciu drabinki [cm] | H2 | | | 130 | |
| Maks. dł. na poddaszu po zamknięciu klapy [cm] | D | | | 129 | |
| Maksymalna grubość stropu [cm] | T | | | 35 | |
| Długość stopni [cm] | E | | | 34 | |
| Odległość między stopniami [cm] | | | | 25 | |
| Grubość stopnia [cm] | | | | 2 | |
| Indeks LDK* | | 861001 | 861011 | 861012 | 861013 |
| Indeks LDS* | | 66134 | 66134 | 66134 | 66134 |
| Cena netto | | 875,00 | 885,00 | 895,00 | 905,00 |
| Cena brutto | | 1076,25 | 1088,55 | 1100,85 | 1113,15 |
| Termin realizacji [dni robocze] | | 15 | 15 | 15 | 15 |

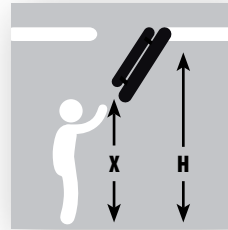
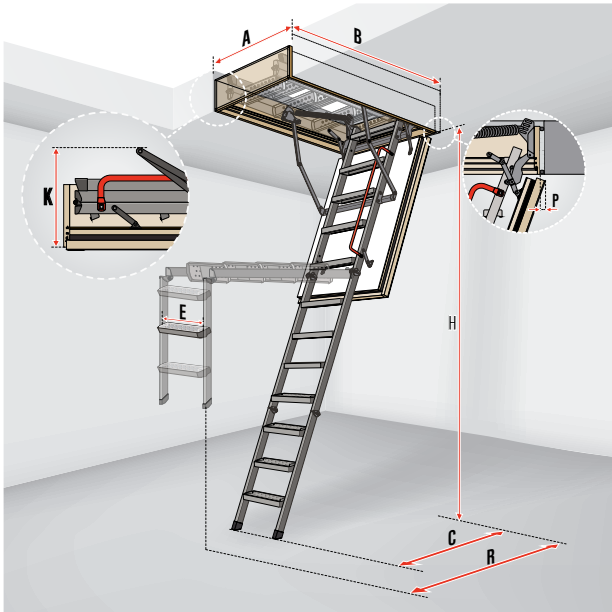
| Dla wysokości pomieszczenia [cm]: | AxB | min 205 | max 305 |
|--|-----|---------|---------|
| Odległość po wysunięciu drabinki [cm] | C | 105 | 140 |
| Maks. wys. na poddaszu po wysunięciu drabinki [cm] | H2 | 55 | 150 |
| Maks. dł. na poddaszu po zamknięciu klapy [cm] | D | 55 | 150 |
| Wysokość do której należy sięgnąć w celu obsługi drabinki schodów [cm] | X | 130 | 230 |

Schody występują tylko w wymiarach podanych powyżej.

* W skład kompletnych schodów LDK wchodzi górna część oraz segment przesuwny LDS, pakowane osobno.

** dla pomieszczeń niższych niż maksymalna standardowa wysokość H należy dopasować długość drabiny zgodnie z instrukcją montażu.

SCHEMAT SCHODÓW SEGMENTOWYCH SKŁADANYCH Z METALOWĄ DRABINKĄ



i schody LML, LMF, LMP oraz LMF60 do wys. 360 cm standardowo wyposażone są w mechanizm odciążający drabinkę, dzięki czemu mogą być w pełni obsługiwane za pomocą drążka (otwieranie i zamykanie kłapy, rozkładanie drabinki)

| DANE TECHNICZNE | | | | | |
|---|------------|---------|-----|-------------------|------------|
| | LMS LMK | LML Lux | LMP | LMF 60 | LMF |
| Dopuszczalne obciążenie [kg] | 200 | | | | |
| Wsp. przenikania ciepła kłapy U [W/m²K] | 1,1 | | — | 0,79* | — |
| Wsp. przenikania ciepła schodów U [W/m²K] | — | | | 0,64* | — |
| Odporność ogniowa [min] | - | | | EI, 60 | EI, 120 |
| Grubość izolacji termicznej [cm] | 3 | | — | 7,9 | 8 |
| Grubość kłapy [cm] | 3,6 | | — | 8,5 | 8,2 |
| Wysokość skrzynki [cm] | 14 | 31,5 | 18 | 22,5 | 16 |
| Szerokość stopni [cm] | 8 | 13 | 8 | 8 | 13 |
| Mak. wys. pomieszczenia [cm] | 280 305 | | 366 | 280 305 360 | 280 305 |

* badania wewnętrzne producenta

| WYMIARY SCHODÓW | LMS Smart | | | LMK Komfort | | | | | | |
|---|-------------------|----------|----------|-------------|----------|----------|----------|----------|----------|----------|
| | AxB | 60x120 | 70x120 | 60x120 | 70x120 | 70x130 | 70x140 | 60x130 | 70x130 | 70x140 |
| Wymiary otworu w suficie [cm] | AxB | 60x120 | 70x120 | 60x120 | 70x120 | 70x130 | 70x140 | 60x130 | 70x130 | 70x140 |
| Wysokość pomieszczenia [cm] | H | 280 | | 280 | | | | 305 | | |
| Minimalna wys. pomieszczenia* [cm] | H _{min.} | 220 | | 220 | | | | 245 | | |
| Wys. do której należy sięgnąć w celu rozłożenia drabinki [cm] | X | 220 | | 220 | | | | 245 | | |
| Zewnętrzne wymiary skrzynki [cm] | | 58x118,4 | 68x118,4 | 58x118,4 | 68x118,4 | 68x128,4 | 68x138,4 | 58x128,4 | 68x128,4 | 68x138,4 |
| Wymiary wewnętrzne skrzynki [cm] | | 54x114 | 64x114 | 54x114 | 64x114 | 64x124 | 64x134 | 54x124 | 64x124 | 64x134 |
| Wysokość złożonych schodów [cm] | K | 25,5 | | 25,5 | | | | | | |
| Odległość zamachowa [cm] | R | 157 | | 157 | | | | 175 | | |
| Odległość po rozłożeniu drabinki [cm] | C | 118,5 | | 118,5 | | | | 127 | | |
| Cofnięcie płyty po otwarciu [cm] | P | - | | - | | | | - | | |
| Długość stopni [cm] | E | 34 | | 34 | | | | | | |
| Odległość między stopniami [cm] | | 25 | | 25 | | | | | | |
| Indeks | | 861201 | 861211 | 861401 | 861411 | 861412 | 861413 | 861451 | 861453 | 861454 |
| Cena netto | | 1050,00 | 1060,00 | 1175,00 | 1185,00 | 1210,00 | 1220,00 | 1225,00 | 1235,00 | 1240,00 |
| Cena brutto | | 1291,50 | 1303,80 | 1445,25 | 1457,55 | 1488,30 | 1500,60 | 1506,75 | 1519,05 | 1525,20 |
| Termin realizacji [dni robocze] | | 10 | 15 | 15 | 5 | 15 | 10 | 10 | 15 | 15 |

| LMP i | | | |
|---|----------|----------|----------|
| | 60x144 | 70x144 | 86x144 |
| Wysokość pomieszczenia [cm] | 366 | | |
| Minimalna wys. pomieszczenia* [cm] | 300 | | |
| Wys. do której należy sięgnąć w celu rozłożenia drabinki [cm] | 270 | | |
| Zewnętrzne wymiary skrzynki [cm] | 58x142,2 | 68x142,2 | 84x142,2 |
| Wymiary wewnętrzne skrzynki [cm] | 54x138,2 | 64x138,2 | 80x138,2 |
| Wysokość złożonych schodów [cm] | 32 | | |
| Odległość zamachowa [cm] | 196 | | |
| Odległość po rozłożeniu drabinki [cm] | 145 | | |
| Cofnięcie płyty po otwarciu [cm] | - | | |
| Długość stopni [cm] | 34 | | |
| Odległość między stopniami [cm] | 24 | | |
| Indeks | 869334 | 869335 | 869336 |
| Cena netto | 2870,00 | 2920,00 | 2970,00 |
| Cena brutto | 3530,10 | 3591,60 | 3653,10 |
| Termin realizacji [dni robocze] | 15 | 15 | 15 |

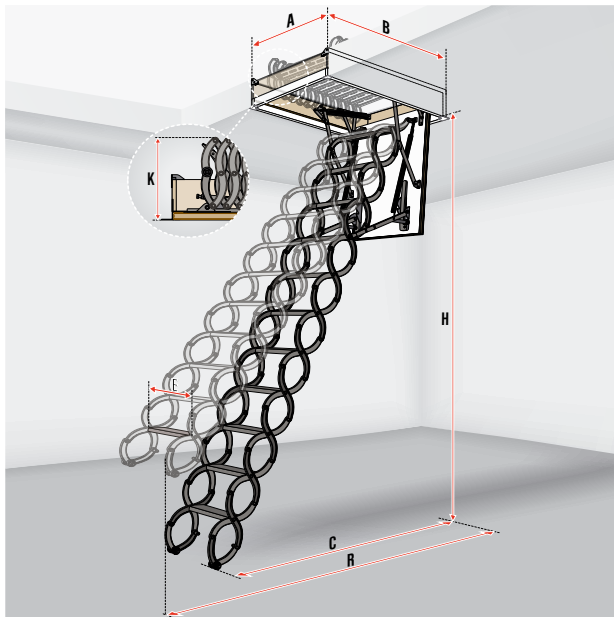
| LMF 60 | | | | | | | | | | | |
|---|---------|---------|---------|---------|---------|---------|--------------|---------|----------|----------|----------|
| | 60x120 | 70x120 | 70x130 | 70x140 | 86x130 | 70x130 | 70x140 | 86x130 | 60x144 | 70x144 | 86x144 |
| Wysokość pomieszczenia [cm] | 280 | | | 305 | | | 360 | | | | |
| Minimalna wys. pomieszczenia* [cm] | 233 | | | 241 | | | 295 | | | | |
| Wys. do której należy sięgnąć w celu rozłożenia drabinki [cm] | 210 | | | 230 | | | 265 i | | | | |
| Zewnętrzne wymiary skrzynki [cm] | 58x118 | 68x118 | 68x128 | 68x138 | 84x128 | 68x128 | 68x138 | 84x128 | 58x142,2 | 68x142,2 | 84x142,2 |
| Wymiary wewnętrzne skrzynki [cm] | 54x114 | 64x114 | 64x124 | 64x134 | 80x124 | 64x124 | 64x134 | 80x124 | 54x138,2 | 64x138,2 | 80x138,2 |
| Wysokość złożonych schodów [cm] | 39 | | | 167 | | | 194 | | | | |
| Odległość zamachowa [cm] | 125 | | | 135 | | | 156 | | | | |
| Cofnięcie płyty po otwarciu [cm] | 5 | | | 34 | | | 24 | | | | |
| Długość stopni [cm] | 25 | | | 34 | | | 24 | | | | |
| Odległość między stopniami [cm] | 25 | | | 24 | | | 24 | | | | |
| Indeks | 869J01 | 869J11 | 869J12 | 869J13 | 869J96 | 869J53 | 869J54 | 869J97 | 869JAD | 869JAE | 869JAF |
| Cena netto | 2510,00 | 2530,00 | 2550,00 | 2570,00 | 2600,00 | 2640,00 | 2660,00 | 2690,00 | 3360,00 | 3390,00 | 3420,00 |
| Cena brutto | 3087,30 | 3111,90 | 3136,50 | 3161,10 | 3198,00 | 3247,20 | 3271,80 | 3308,70 | 4132,80 | 4169,70 | 4206,60 |
| Termin realizacji [dni robocze] | 15 | 15 | 15 | 15 | 15 | 15 | 15 | 15 | 15 | 15 | 15 |

| WYMIARY SCHODÓW LMF i | | | | | | | | | |
|---|-------------------|------------|------------|------------|------------|------------|------------|------------|------------|
| | AxB | 60x120 | 70x120 | 70x130 | 70x140 | 86x130 | 70x130 | 70x140 | 86x130 |
| Wymiary otworu w suficie [cm] | AxB | 60x120 | 70x120 | 70x130 | 70x140 | 86x130 | 70x130 | 70x140 | 86x130 |
| Wysokość pomieszczenia [cm] | H | | | 280 | | | | 305 | |
| Minimalna wys. pomieszczenia* [cm] | H _{min.} | | | 233 | | | | 256 | |
| Wys. do której należy sięgnąć w celu rozłożenia drabinki [cm] | X | | | 220 | | | | 235 | |
| Zewnętrzne wymiary skrzynki [cm] | | 59x118 | 68x118 | 68x128 | 68x138 | 84x128 | 68x128 | 68x138 | 84x128 |
| Zewnętrzne wym. skrzynki zlistwami [cm] | | 64,7x123,7 | 73,7x123,7 | 73,7x133,7 | 73,7x143,7 | 89,7x133,7 | 73,7x133,7 | 73,7x143,7 | 89,7x133,7 |
| Wymiary wewnętrzne skrzynki [cm] | | 55x114 | 64x114 | 64x124 | 64x134 | 80x124 | 64x124 | 64x134 | 80x124 |
| Wysokość złożonych schodów [cm] | K | 34 | | | | | | | |
| Odległość zamachowa [cm] | R | 167 | | | | | | 178 | |
| Odległość po rozłożeniu drabinki [cm] | C | 120 | | | | | | 130 | |
| Długość stopni [cm] | E | 35 | | | | | | | |
| Odległość między stopniami [cm] | | 25 | | | | | | | |
| Indeks | | 862501 | 862511 | 862512 | 862513 | 862596 | 862553 | 862554 | 862597 |
| Cena netto | | 6260,00 | 6360,00 | 6660,00 | 6770,00 | 6920,00 | 7040,00 | 7345,00 | 7555,00 |
| Cena brutto | | 7699,80 | 7822,80 | 8191,80 | 8327,10 | 8511,60 | 8659,20 | 9034,35 | 9292,65 |
| Termin realizacji [dni robocze] | | 15 | 15 | 15 | 15 | 15 | 15 | 15 | 15 |

| WYMIARY SCHODÓW LML Lux i | | | | | | | | | | | |
|---|------------|------------|------------|------------|------------|------------|--------------|------------|------------|------------|------------|
| | 60x120 | 70x120 | 70x130 | 70x140 | 86x130 | 92x130 | 60x130 | 70x130 | 70x140 | 86x130 | 92x130 |
| Wymiary otworu w suficie [cm] | 60x120 | 70x120 | 70x130 | 70x140 | 86x130 | 92x130 | 60x130 | 70x130 | 70x140 | 86x130 | 92x130 |
| Wysokość pomieszczenia [cm] | 280 | | | 305 | | | 360 | | | | |
| Minimalna wys. pomieszczenia* [cm] | 233 | | | 256 | | | 295 | | | | |
| Wys. do której należy sięgnąć w celu rozłożenia drabinki [cm] | 205 | | | 230 | | | 265 i | | | | |
| Zewnętrzne wymiary skrzynki [cm] | 59,6x118,6 | 68,6x118,6 | 68,6x128,6 | 68,6x138,6 | 84,6x128,6 | 90,6x128,6 | 59,6x128,6 | 68,6x128,6 | 68,6x138,6 | 84,6x128,6 | 90,6x128,6 |
| Wymiary wewnętrzne skrzynki [cm] | 63,6x122,6 | 72,6x122,6 | 72,6x132,6 | 72,6x142,6 | 88,6x132,6 | 94,6x132,6 | 63,6x132,6 | 72,6x132,6 | 72,6x142,6 | 88,6x132,6 | 94,6x132,6 |
| Wysokość złożonych schodów [cm] | 31,5 | | | 183 | | | 132 | | | | |
| Odległość zamachowa [cm] | 167 | | | 123 | | | 132 | | | | |
| Cofnięcie płyty po otwarciu [cm] | 35 | | | 25 | | | 25 | | | | |
| Długość stopni [cm] | 35 | | | 25 | | | 25 | | | | |
| Odległość między stopniami [cm] | 25 | | | 25 | | | 25 | | | | |
| Indeks | 862401 | 862411 | 862412 | 862413 | 862496 | 862498 | 862451 | 862453 | 862454 | 862497 | 862499 |
| Cena netto | 2395,00 | 2445,00 | 2500,00 | 2560,00 | 3260,00 | 3635,00 | 2625,00 | 2695,00 | 2755,00 | 3410,00 | 3785,00 |
| Cena brutto | 2945,85 | 3007,35 | 3075,00 | 3148,80 | 4009,80 | 4471,05 | 3228,75 | 3314,85 | 3388,65 | 4194,30 | 4655,55 |
| Termin realizacji [dni robocze] | 30 | 30 | 30 | 30 | 30 | 30 | 30 | 30 | 30 | 30 | 30 |

* dla pomieszczeń niższych niż maksymalna standardowa wysokość H należy dopasować długość drabiny zgodnie z instrukcją montażu
Schody występują tylko w wymiarach podanych powyżej.

SCHEMAT SCHODÓW NOZYCOWYCH



WYMIARY SCHODÓW LST

| | | Standardowa długość drabinki | | | | |
|--|-----|------------------------------|---------|----------|---------|----------|
| Wymiary otworu w suficie [cm] | AxB | 50x80 | 60x90 | 60x120 | 70x80 | 70x120 |
| Wysokość pomieszczenia [cm] | H | 250 – 280 | | | | |
| Zewnętrzne wymiary skrzynki [cm] | | 49x79,4 | 59x89,4 | 59x119,4 | 69x79,4 | 69x119,4 |
| Zewnętrzne wym. skrzynki z listwami [cm] | | 54x84,4 | 64x94,4 | 64x124,4 | 74x84,4 | 74x124,4 |
| Wymiary wewnętrzne skrzynki [cm] | | 44x74 | 54x84 | 54x114 | 64x74 | 64x114 |
| Wysokość złożonych schodów [cm] | K | 38,2 | | | | |
| Odległość zamachowa [cm] | R | 150 | | | | |
| Odległość po rozłożeniu drabinki [cm] | C | 146 – 134 | | | | |
| Wysokość skrzynki [cm] | | 18 | | | | |
| Długość stopnia [cm] | E | 24 | 30 | | | |
| Odległość między stopniami [cm] | | 24-26 | | | | |
| Standardowa ilość stopni [szt.] | | 11 | | | | |
| Kompatybilny stopień LSS | | LSS-24 | LSS-31 | | | |
| Indeks | | 860402 | 860423 | 860426 | 860432 | 860436 |
| Cena netto | | 1440,00 | 1450,00 | 1460,00 | 1450,00 | 1480,00 |
| Cena brutto | | 1771,20 | 1783,50 | 1795,80 | 1783,50 | 1820,40 |
| Termin realizacji [dni robocze] | | 15 | 15 | 15 | 5 | 5 |

WYMIARY SCHODÓW LSF

| | | Standardowa długość drabinki | | | | | | |
|--|-----|------------------------------|-----------|------------|-----------|-----------|------------|------------|
| Wymiary otworu w suficie [cm] | AxB | 50x70 | 60x90 | 60x120 | 70x80 | 70x90 | 70x110 | 70x120 |
| Wysokość pomieszczenia [cm] | H | 270 – 300 | | | | | | |
| Zewnętrzne wymiary skrzynki [cm] | | 48x68,5 | 58x88,5 | 58x118,5 | 68x78,5 | 68x88,5 | 68x108,5 | 68x118,5 |
| Zewnętrzne wym. skrzynki z listwami [cm] | | 54,8x75 | 64,8x95 | 64,8x125 | 74,8x85 | 74,8x95 | 74,8x115 | 74,8x125 |
| Wymiary wewnętrzne skrzynki [cm] | | 44,8x64,8 | 54,8x84,8 | 54,8x114,8 | 64,8x74,8 | 64,8x84,8 | 64,8x104,8 | 64,8x114,8 |
| Wysokość złożonych schodów [cm] | K | 46 | | | | | | |
| Odległość zamachowa [cm] | R | 170 – 180 | | | | | | |
| Odległość po rozłożeniu drabinki [cm] | C | 165 – 130 | | | | | | |
| Wysokość skrzynki [cm] | | 14 | | | | | | |
| Długość stopnia [cm] | E | 30 | 32 | | | | | 40 |
| Odległość między stopniami [cm] | | 25 – 30 | | | | | | |
| Standardowa ilość stopni [szt.] | | 10 | | | | | | |
| Kompatybilny stopień LSS | | LSS-30 | LSS-32 | | | LSS-40 | | |
| Indeks | | 860101 | 860123 | 860126 | 860132 | 860133 | 860135 | 860136 |
| Cena netto | | 2775,00 | 2775,00 | 2775,00 | 2775,00 | 2775,00 | 2775,00 | 2775,00 |
| Cena brutto | | 3413,25 | 3413,25 | 3413,25 | 3413,25 | 3413,25 | 3413,25 | 3413,25 |
| Termin realizacji [dni robocze] | | 15 | 15 | 15 | 15 | 10 | 15 | 15 |

Schody występują tylko w wymiarach podanych powyżej.

DANE TECHNICZNE

| | LST | LSF |
|---|---------|------|
| Dopuszczalne obciążenie [kg] | 200 | |
| Wsp. przenikania ciepła klapy U [W/m²K] | 1,1 | 1,8* |
| Odporność ogniowa EI ₁ /EI ₂ [min] | - | 60 |
| Grubość izolacji termicznej [cm] | 3 | 3 |
| Grubość klapy [cm] | 3,6 | 5,6 |
| Wysokość skrzynki [cm] | 18 | 14 |
| Szerokość stopnia [cm] | 8 | |
| Mak. wys. pomieszczenia [cm] po dokręceniu 1 stopnia / 2 stopnia [cm] | 300/330 | 320 |

* badania wewnętrzne producenta

| | Drabinka krótsza o 1 stopień (10 stopni) | Standardowa długość drabinki (11 stopni) | Drabinka dłuższa o 1 stopień (12 stopni) | Drabinka dłuższa o 2 stopnie (13 stopni) |
|---|--|--|--|--|
| H | 230 - 250 | 250-280 | 280 - 300 | 300 - 330 |
| R | 140 | 150 | 160 | 170 |
| C | 135-127 | 146-134 | 153-145 | 163 - 150 |

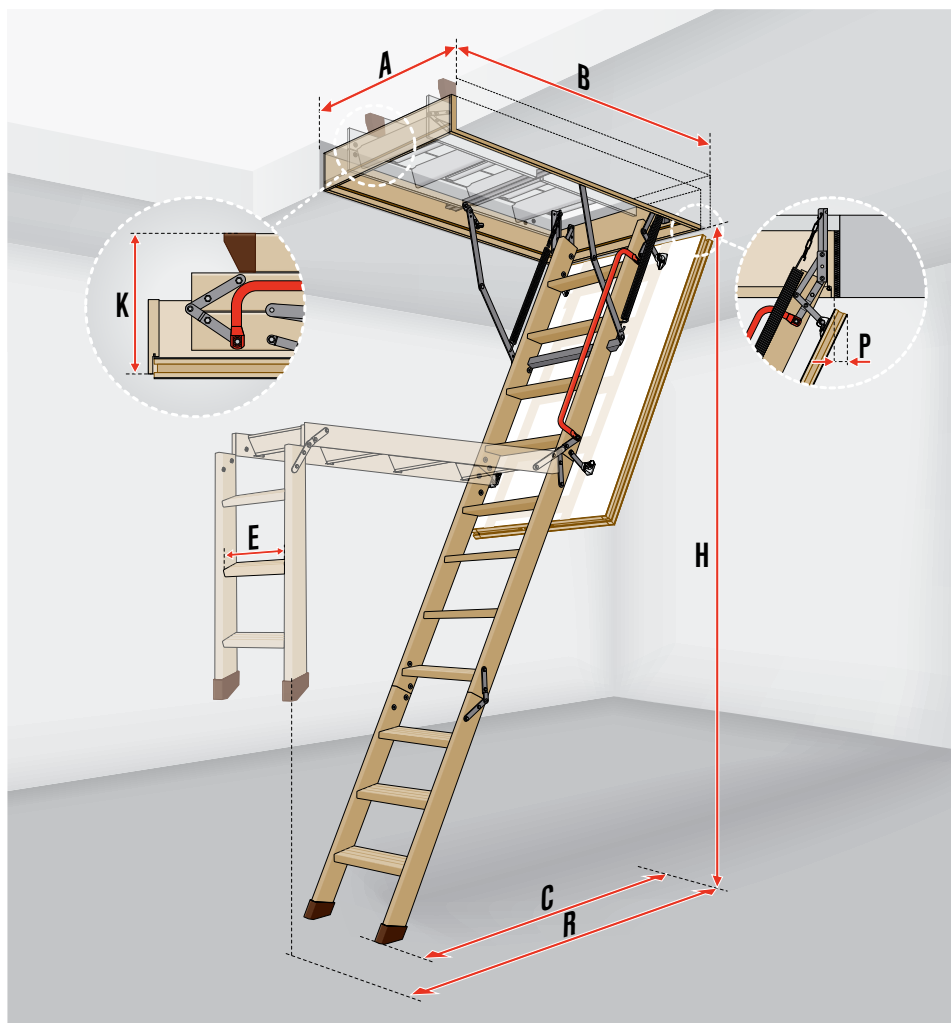
| Stopień | LSS-24 | LSS-31 | LSS-38* |
|---------------------------------|---------------|---------|---------|
| Szerokość schodów LST [cm] | 50 | 60 - 70 | 70 |
| Indeks | 860207 | 860205 | 860206 |
| Cena netto za 1 stopień | 175,00 | | |
| Cena brutto za 1 stopień | 215,25 | | |
| Termin realizacji [dni robocze] | 5 | | |

* Stopień LSS-38 kompatybilny wyłącznie ze schodami zamówionymi przed 01.04.2022

| | Drabinka krótsza o 1 stopień (9 stopni) | Standardowa długość drabinki (10 stopni) | Drabinka dłuższa o 1 stopień (11 stopni) |
|---|---|--|--|
| H | 240 - 270 | 270-300 | 300 - 320 |
| R | 165 | 170-180 | 185 - 210 |
| C | 100 - 140 | 165-130 | 120 - 140 |

| Stopień | LSS-30 | LSS-32 | LSS-40 |
|---------------------------------|---------------|--------|--------|
| Szerokość schodów LSF [cm] | 50 | 60 | 70 |
| Indeks | 860201 | 860202 | 860203 |
| Cena netto za 1 stopień | 175,00 | | |
| Cena brutto za 1 stopień | 215,25 | | |
| Termin realizacji [dni robocze] | 5 | | |

NIESTANDARDOWE ROZMIARY SCHODÓW LWK Plus



Przy zamawianiu schodów **LWK Plus** w niestandardowych rozmiarach należy podać faktyczny wymiar otworu w suficie („A” i „B”) oraz wysokość pomieszczenia „H”. Rzeczywisty rozmiar schodów będzie pomniejszony o luz montażowy, wynoszący 2 cm na szerokości i 1,6 cm na długości np. dla otworu o wymiarach 54x94 cm dostarczone schody będą posiadały rozmiar 52x92,4 cm.

Zamawiając schody należy również uwzględnić przestrzeń jaką zajmują schody podczas rozkładania (odległość zamachowa „R”) i po rozłożeniu (odległość „C”) oraz odległość „P” – cofnięcie kłapy po otwarciu.

Schody **LWK Plus** standardowo wyposażone są w obustronnie białą kłapę, stopki (tylko schody 3-segmentowe) oraz poręcz (z wyjątkiem schodów do otworu o szerokości 54 cm). Wysokość skrzynki schodów wynosi 14 cm, w przypadku grubszego stropu, w celu estetycznego wykończenia otworu powyżej skrzynki zamontowanych schodów, istnieje możliwość zamówienia nadstawki LXN, patrz str. 20.

WYMIARY SCHODÓW

| Szerokość otworu w suficie [cm] | Długość otworu w suficie [cm] | Wysokość pomieszczenia [cm] | Odległość zamachowa (mierzona od tylnej krawędzi skrzynki) [cm] | Odł. po rozłożeniu drabinki (mierzona od tylnej krawędzi skrzynki) [cm] | Cofnięcie płyty po otwarciu [cm] | Ilość segmentów |
|---------------------------------|-------------------------------|-----------------------------|---|---|----------------------------------|-------------------|
| A | B | H | R | C | P | |
| 54 – 86 | 94 – 140 | 200 – 280 | 115-155 | 85-120 | 4 | 3 lub 4* segmenty |
| | 120 – 129 | 280 – 305 | 140 | 110-119 | 4 | 4 segmenty |
| | 130 – 140 | 280 – 305 | 155-175 | 120-135 | 4 | 3 segmenty |
| | 140 | 305 – 335 | 175-184 | 135-146 | 4 | 3 segmenty |

* – ilość segmentów w drabince zależy od konfiguracji długości otworu i wysokości pomieszczenia.

DŁUGOŚĆ STOPNIA E:

schody 3-segm

| | | |
|-----------------------------------|------------------|-------------|
| Szerokość otworu w suficie A [cm] | $54 \leq A < 58$ | $58 \leq A$ |
| Długość stopnia E [cm] | 30 | 34 |

schody 4-segm

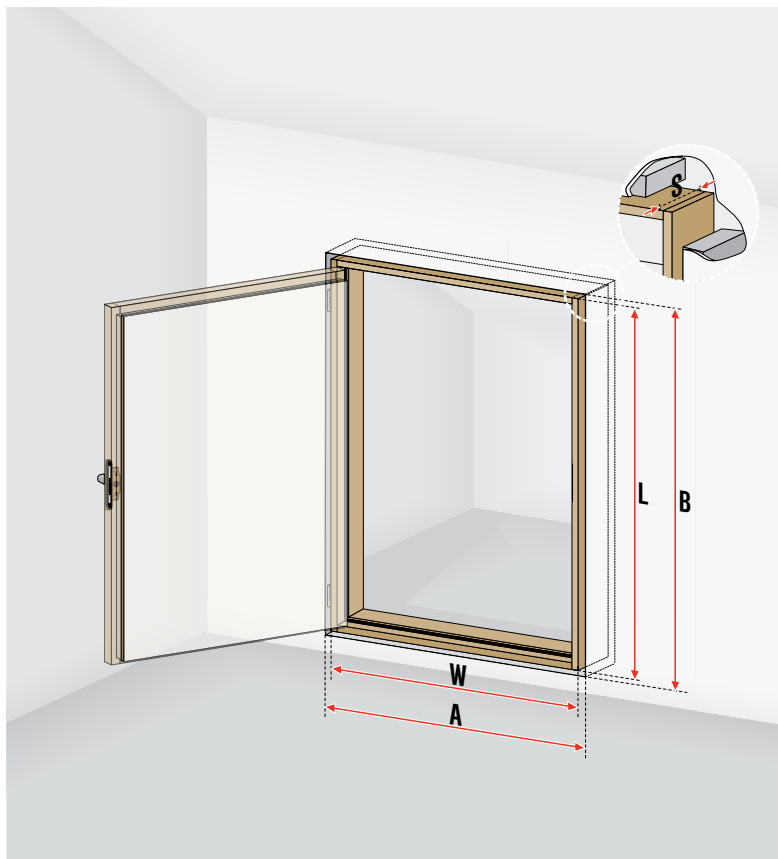
| | | | |
|-----------------------------------|------------------|------------------|-------------|
| Szerokość otworu w suficie A [cm] | $54 \leq A < 56$ | $56 \leq A < 60$ | $60 \leq A$ |
| Długość stopnia E [cm] | 28 | 30 | 34 |

Kalkulacja ceny: $2 \times („A” + „B”) \times 3,00$ PLN netto, gdzie „A” i „B” w [cm].

Termin realizacji: 15 dni roboczych.

Termin realizacji dotyczy zamówień składanych u dystrybutorów wymienionych na stronie internetowej www.fakro.pl

SCHEMAT DRZWICZEK KOLANKOWYCH



| DANE TECHNICZNE | | | |
|--|------|-----|------------------------------------|
| | DWK | DWT | DWF |
| Wsp. przenikania ciepła skrzydła U [W/m²K] | 1,1* | 0,6 | 0,64 |
| Klasa szczelności wg EN 12207 | - | 4 | 4 |
| Odporność ogniowa | - | - | EI _v /E _i 45 |
| Grubość izolacji termicznej [cm] | 3 | 6 | 6 |
| Grubość skrzydła [cm] | 3,6 | 6,6 | 6,6 |

* dla środkowej części skrzydła

| WYMIARY DRZWICZEK KOLANKOWYCH DWK | | | | | | | | |
|------------------------------------|------------|-----------|-----------|-----------|------------|-----------|-----------|------------|
| Wymiary otworu [cm] | AxB | 55x80 | 60x80 | 60x100 | 60x110 | 70x90 | 70x100 | 70x110 |
| Zewnętrzne wymiary ościeżnicy [cm] | WxL | 53,4x78,4 | 58,4x78,4 | 58,4x98,4 | 58,4x108,4 | 68,4x88,4 | 68,4x98,4 | 68,4x108,4 |
| Wewnętrzne wymiary ościeżnicy [cm] | MxN | 48x73 | 53x73 | 53x93 | 53x103 | 63x83 | 63x93 | 63x103 |
| Szerokość ościeżnicy [cm] | S | 8,5 | | | | | | |
| Grubość ościeżnicy [cm] | Z | 2,7 | | | | | | |
| Indeks | | 869900 | 869922 | 869924 | 869925 | 869933 | 869934 | 869935 |
| Cena netto | | 325,00 | 335,00 | 345,00 | 355,00 | 345,00 | 355,00 | 365,00 |
| Cena brutto | | 399,75 | 412,05 | 424,35 | 436,65 | 424,35 | 436,65 | 448,95 |
| Termin realizacji [dni robocze] | | 5 | 5 | 5 | 5 | 5 | 5 | 5 |

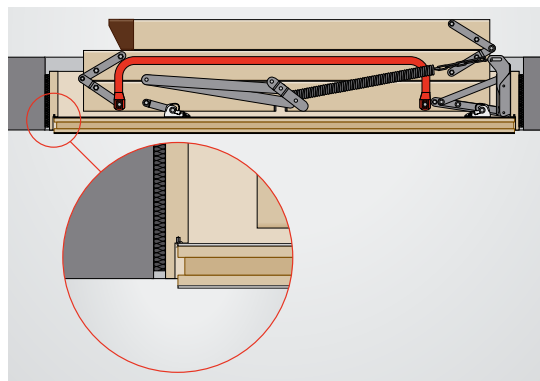
| WYMIARY DRZWICZEK KOLANKOWYCH DWT | | | | | | |
|-----------------------------------|-----------|-----------|------------|-----------|-----------|------------|
| 55x80 | 60x80 | 60x100 | 60x110 | 70x90 | 70x100 | 70x110 |
| 53,4x78,4 | 58,4x78,4 | 58,4x98,4 | 58,4x108,4 | 68,4x88,4 | 68,4x98,4 | 68,4x108,4 |
| 48x73 | 53x73 | 53x93 | 53x103 | 63x83 | 63x93 | 63x103 |
| 9 | | | | | | |
| 2,7 | | | | | | |
| 869600 | 869622 | 869624 | 869625 | 869633 | 869634 | 869635 |
| 525,00 | 530,00 | 535,00 | 540,00 | 535,00 | 540,00 | 545,00 |
| 645,75 | 651,90 | 658,05 | 664,20 | 658,05 | 664,20 | 670,35 |
| 5 | 15 | 10 | 5 | 15 | 15 | 10 |

| WYMIARY DRZWICZEK KOLANKOWYCH DWF | | | | | | | | |
|------------------------------------|------------|-----------|-----------|-----------|------------|-----------|-----------|------------|
| Wymiary otworu [cm] | AxB | 55x80 | 60x80 | 60x100 | 60x110 | 70x90 | 70x100 | 70x110 |
| Zewnętrzne wymiary ościeżnicy [cm] | WxL | 53,4x78,4 | 58,4x78,4 | 58,4x98,4 | 58,4x108,4 | 68,4x88,4 | 68,4x98,4 | 68,4x108,4 |
| Wewnętrzne wymiary ościeżnicy [cm] | MxN | 48x73 | 53x73 | 53x93 | 53x103 | 63x83 | 63x93 | 63x103 |
| Szerokość ościeżnicy [cm] | S | 9 | | | | | | |
| Grubość ościeżnicy [cm] | Z | 2,7 | | | | | | |
| Indeks | | 869800 | 869822 | 869824 | 869825 | 869833 | 869834 | 869835 |
| Cena netto | | 895,00 | 900,00 | 905,00 | 910,00 | 905,00 | 910,00 | 915,00 |
| Cena brutto | | 1100,85 | 1107,00 | 1113,15 | 1119,30 | 1113,15 | 1119,30 | 1125,45 |
| Termin realizacji [dni robocze] | | 15 | 15 | 15 | 15 | 15 | 15 | 15 |

Występują tylko w wymiarach podanych powyżej.

MONTAŻ SCHODÓW

Kłapa schodów strychowych (prawidłowo) zamontowanych w stropie jest obniżona względem sufitu, tak aby mogła licować się z listwami wykończeniowymi LXL PVC lub LXL-P, -W (dostępne jako akcesorium, akcesorium nie dotyczy schodów standardowo wyposażonych w metalową ramę oraz LST).
Do montażu, gdzie kłapa licuje się z sufitem, służą listwy LXL Invisible (szczegółowe informacje i kompatybilne modele schodów patrz str. 18).



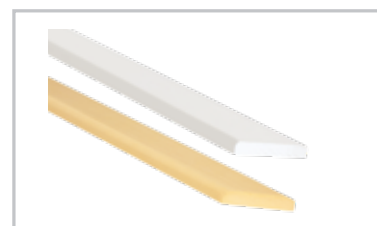
LISTWY WYKOŃCZENIOWE LXL-P, LXL-W

Listwy wykończeniowe służą do zamaskowania szczelin wokół schodów pozostałych po ich montażu w stropie. Wykonane są z drewna sosnowego w kolorze naturalnym (LXL-P) lub białym* (LXL-W). Prosty i łatwy montaż pozwala na szybkie i estetyczne wykończenie zamontowanych schodów.

| Listwy LXL-P/-W | Dostępne dla schodów | | | | | | | | | | |
|--|--|---------|-----------|------------|-----|-------|-------|-----|-----|-----|-----|
| | LWSPlus | LWKPlus | LWL Extra | LTK Energy | LWT | LWTPH | LWF60 | LDK | LMS | LMK | LMP |
| Wymiary standardowe [cm] | 70 x 140, 86 x 144 | | | | | | | | | | |
| Wymiary niestandardowe | Dla pozostałych rozmiarów schodów należy dobrać standardowy rozmiar listew | | | | | | | | | | |
| Grubość listew po zamontowaniu na skrzynce [cm] | 1 | | | | | | | | | | |
| Szerokość listwy [cm] | 3,5 | | | | | | | | | | |
| Maks. szer. szczeliny jaką mogą przysłonić listwy po zamontowaniu na skrzynce schodów [cm] | 2,5 | | | | | | | | | | |

| | LXL-P | | LXL-W | |
|---------------------------------|---------------|---------------|---------------|---------------|
| | 70x140 | 86x144 | 70x140 | 86x144 |
| Indeks | 62087 | 80AZ52 | 62088 | 80AZ54 |
| Cena netto | 140,00 | 160,00 | 140,00 | 160,00 |
| Cena brutto | 172,20 | 196,80 | 172,20 | 196,80 |
| Termin realizacji [dni robocze] | 2 | 10 | 2 | 10 |

* kolor listew może nieznacznie odbiegać od koloru kłapy.



LISTWY WYKOŃCZENIOWE LXL-PVC, LXL-PVC SL

Plastikowe listwy wykończeniowe służą do zamaskowania szczelin wokół schodów pozostałych po ich montażu w stropie. Listwy LXL-PVC są montowane na skrzyni i nie wymagają stosowania gwoździ. Prosty montaż pozwala na szybkie i estetyczne wykończenie zamontowanych schodów. Listwy LXL-PVC SL są przeznaczone do schodów strychowych LWF 60 SL (Security Lock). Listwy LXL-PVC występują w kolorze białym*.

| Listwy LXL-PVC / LXL-PVC SL** | Dostępne dla schodów | | | | | | | | | | | |
|--|--|---------|-----------|------------|-----|-------|-------|-----|-----|-----|-----|--------|
| | LWSPlus | LWKPlus | LWL Extra | LTK Energy | LWT | LWTPH | LWF60 | LDK | LMS | LMK | LMP | LMF60 |
| Wymiary standardowe [cm] | 60 x 120, 70 x 120, 86 x 140, 86 x 144 | | | | | | | | | | | 86x140 |
| Wymiary niestandardowe | Dla pozostałych rozmiarów schodów należy dobrać standardowy rozmiar listew | | | | | | | | | | | |
| Wysokość listew po zamontowaniu na skrzynce [cm] | 1 | | | | | | | | | | | |
| Szerokość listwy [cm] | 3,3 | | | | | | | | | | | |
| Maks. szer. szczeliny jaką mogą przysłonić listwy po zamontowaniu na skrzynce schodów [cm] | 2,4 | | | | | | | | | | | |

| | LXL-PVC | | | | LXL-PVC SL |
|---------------------------------|---------------|--------------|--------------|---------------|---------------|
| | 60x120 | 70x120 | 86x140 | 86x144 | 86x140 |
| Indeks | 62082 | 62083 | 62084 | 80AZ56 | 80AZ90 |
| Cena netto | 130,00 | | | 145,00 | 130,00 |
| Cena brutto | 159,90 | | | 178,35 | 159,90 |
| Termin realizacji [dni robocze] | 2 | | | 10 | 10 |

* kolor listew może nieznacznie odbiegać od koloru narożników i kłapy.



LISTWY LXL-INVISIBLE

Listwy LXL-Invisible pozwalają na dyskretny montaż i ukrycie schodów strychowych w stropie. Dzięki zastosowaniu listew skrzynka schodów pozostaje niewidoczna, nie ma potrzeby montowania listew wykończeniowych maskujących szczeliny, a kłapa schodów zostaje ukryta w suficie. Zastosowanie systemu dyskretnego montażu pozwala na estetyczne i minimalistyczne wykończenie wnętrza.

Montaż listew LXL-Invisible wraz ze schodami należy wykonać przed wykończeniem sufitu płytami g-k.

| Listwy LXL-I | Dostępne dla schodów | | |
|---|---|--|--|
| | | LWS Plus, LWK Plus, LWL Extra, LTK Energy, LWT | |
| Wymiary standardowe [cm] | 60x120cm, 70x120cm, 86x140cm | | |
| Wymiary niestandardowe | Dla pozostałych rozmiarów schodów należy dobrać standardowy wymiar listew, zgodnie z instrukcją montażu | | |
| Grubość płyty g-k, do której dostosowana jest listwa [mm] | 12,5 | | |

| | LXL-I | | |
|---------------------------------|---------------|---------------|---------------|
| | 60x120 | 70x120 | 86x140 |
| Indeks | 80AZ68 | 80AZ69 | 80AZ70 |
| Cena netto | 220,00 | | |
| Cena brutto | 270,60 | | |
| Termin realizacji [dni robocze] | 15 | | |



BARIERKA LXB-P

Barierka ochronna, wykonana z drewna sosnowego zabezpieczająca otwór w stropie od strony poddasza (strychu), ułatwiająca użytkowanie schodów. Konstrukcja barierki oraz system mocowania do podłoża za pomocą specjalnych metalowych uchwytów zwiększa jej sztywność poprawiając tym samym komfort użytkowania. Barierka jest kompatybilna ze wszystkimi rozmiarami schodów.

| Barierka LXB-P | Dostępne dla schodów |
|--------------------------|--|
| | |
| Wymiary standardowe [cm] | 92 x 140 |
| Wymiary niestandardowe | dla schodów w rozmiarze < od 92x140 stosuje się standardowy rozmiar barierki |
| Wysokość barierki [cm] | 110 |

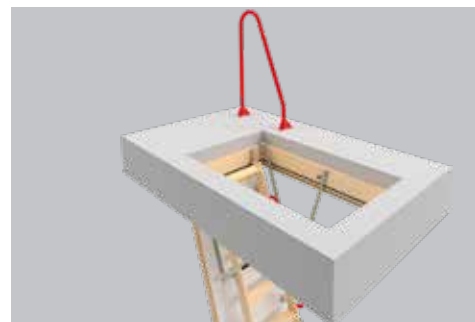


UNIERSALNY
ROZMIAR
bez
konieczności
docinania

| | |
|---------------------------------|---------------|
| Indeks | 66133 |
| Cena netto | 560,00 |
| Cena brutto | 688,80 |
| Termin realizacji [dni robocze] | 5 |

UCHWYT STRYCHOWY LXH-A

Uchwyt LXH-A poprawia komfort i bezpieczeństwo dostępu do pomieszczeń strychowych. Metalowy uchwyt, zamontowany do podłogi w pobliżu otworu stropowego, ułatwia przejście ze schodów do pomieszczenia strychowego. Do montażu po prawej jak i po lewej stronie otworu.



| | |
|---------------------------------|--------|
| Indeks | 869287 |
| Cena netto | 185,00 |
| Cena brutto | 227,55 |
| Termin realizacji [dni robocze] | 15 |

KĄTOWNIKI MONTAŻOWE LXX

Kątowniki LXX ułatwiają i usprawniają montaż schodów w suficie. Zamontowane w narożach skrzynki usztywniają jej konstrukcję gwarantując zachowanie równych długości przekątnych. Wkręcane w kątowniki szpilki zapewniają szybkie i dokładne wy poziomowanie schodów w stropie.



| Kątowniki montażowe LXX | Dostępne dla schodów | | | | | | | | | | | |
|---|----------------------|----------|-----------|------------|---------|--------|--------|-----|---------|-----|---------|---------|
| | LWS Plus | LWK Plus | LWL Extra | LTK Energy | LWT | LWT PH | LWF 60 | LDK | LMS | LMK | LMP | LMF 60 |
| Montaż w stropach o maks. grubości [cm] | max. 35 | | | max. 39 | max. 43 | | | | max. 35 | | max. 39 | max. 43 |

| | |
|---------------------------------|--------|
| Indeks | 62085 |
| Cena netto | 140,00 |
| Cena brutto | 172,20 |
| Termin realizacji [dni robocze] | 2 |

KLAMKA LXZ

Klamka LXZ umożliwia zamknięcie luku LXW od strony poddasza np. podczas wykonywania prac konserwacyjnych na strychu lub dachu.



| | |
|---------------------------------|--------|
| Indeks | 80AZ01 |
| Cena netto | 80,00 |
| Cena brutto | 98,40 |
| Termin realizacji [dni robocze] | 2 |

NADSTAWKA LXN

Wykonana z drewna sosnowego nadstawka doskonale komponuje się ze skrzynką zamontowanych schodów strychowych, pozwalając tym samym estetycznie wykończyć otwór w stropie. Nadstawka służy także jako element przedłużający wysokość skrzynki umożliwiającą montaż luku LXW w schodach 4-segmentowych, w schodach nożycowych (LST) oraz w przypadku stropów o dużej grubości, tj. powyżej 31cm dla LWS Plus, LWK Plus, LWZ Plus, LWL Extra, LMS, LMK; powyżej 33cm dla LMF; powyżej 35cm dla LTK Energy i LMP; powyżej 39cm dla LWT, LWT PH, LWF60, LMF60 i powyżej 48cm dla LML.



| Nadstawka LXN | Dostępna dla schodów | | | | | | | | | | | | | | | |
|--|----------------------|----------|----------|-----------|------------|-----|--------|--------|-----|-----|-----|-----|-----|--------|-----|-----|
| | LWS Plus | LWK Plus | LWZ Plus | LWL Extra | LTK Energy | LWT | LWT PH | LWF 60 | LDK | LMS | LMK | LML | LMP | LMF 60 | LMF | LST |
| Wysokość skrzynki nadstawki [cm] | 10 | | | | | | | | | | | | | | | |
| Maks. niestandardowa wysokość nadstawki [cm] | 20 | | | | | 16 | | | | 20 | | | | | | |

| Nadstawka LXN RF dla LMF (120) | | Nadstawka LXN R (dla LML) | | | | | | | | | | | Nadstawka LXN (dla LMP, LMF60) | | | |
|---------------------------------|--------|---------------------------------|--------|--------|--------|--------|--------|--------|--------|--------|--------|---------------------------------|--------------------------------|--------|--------|--|
| Wym. hand. [cm] | 60x120 | Wym. hand. [cm] | 51x80 | 70x80 | 60x120 | 60x130 | 70x120 | 70x130 | 70x140 | 86x130 | 92x130 | Wym. hand. [cm] | 60x144 | 70x144 | 86x144 | |
| Indeks | 869286 | Indeks | 869L00 | 869L32 | 869L01 | 869L02 | 869L11 | 869L12 | 869L13 | 869L96 | 862399 | Indeks | 862334 | 862335 | 862336 | |
| Cena netto | 275,00 | Cena netto | 255,00 | 275,00 | 275,00 | 295,00 | 285,00 | 315,00 | 335,00 | 340,00 | 345,00 | Cena netto | 335,00 | 345,00 | 345,00 | |
| Cena brutto | 338,25 | Cena brutto | 313,65 | 338,25 | 338,25 | 362,85 | 350,55 | 387,45 | 412,05 | 418,20 | 424,35 | Cena brutto | 412,05 | 424,35 | 424,35 | |
| Termin realizacji [dni robocze] | | Termin realizacji [dni robocze] | 15 | 15 | 15 | 15 | 15 | 15 | 15 | 15 | 15 | Termin realizacji [dni robocze] | 15 | 15 | 15 | |

| Nadstawka LXN (dla wszystkich pozostałych schodów) | | | | | | | | | | | | | | | | | | | | |
|--|--------|--------|--------|--------|--------|--------|--------|--------|--------|--------|--------|--------|--------|--------|--------|--------|--------|--------|--------|--------|
| Wym. hand. [cm] | 50x80 | 55x100 | 55x111 | 60x90 | 60x94 | 60x100 | 60x111 | 60x120 | 60x130 | 60x140 | 70x80 | 70x94 | 70x100 | 70x111 | 70x120 | 70x130 | 70x140 | 80x120 | 86x130 | 86x140 |
| Indeks | 862300 | 862320 | 862321 | 862322 | 862307 | 862306 | 862304 | 862301 | 862302 | 862303 | 862332 | 862317 | 862316 | 862314 | 862311 | 862312 | 862313 | 862393 | 862396 | 862397 |
| Cena netto | 255,00 | 265,00 | 265,00 | 275,00 | 265,00 | 265,00 | 265,00 | 275,00 | 295,00 | 325,00 | 275,00 | 275,00 | 285,00 | 285,00 | 285,00 | 315,00 | 335,00 | 335,00 | 340,00 | 345,00 |
| Cena brutto | 313,65 | 325,95 | 325,95 | 338,25 | 325,95 | 325,95 | 325,95 | 338,25 | 362,85 | 399,75 | 338,25 | 338,25 | 350,55 | 350,55 | 350,55 | 387,45 | 412,05 | 412,05 | 418,20 | 424,35 |
| Termin realizacji [dni robocze] | 15 | 15 | 15 | 15 | 15 | 15 | 15 | 15 | 15 | 15 | 15 | 15 | 15 | 15 | 15 | 15 | 15 | 15 | 15 | 15 |

Rozmiar niestandardowy:

Kalkulacja ceny: 2,50 PLN netto/cm obwodu skrzynki nadstawki w niestandardowym rozmiarze

Przy zamawianiu nadstawek standardowych jak i o nietypowych rozmiarach należy podać model i rozmiar handlowy schodów. Wymiary nadstawek będą odpowiadać wymiarom skrzynki schodów.

ZESTAW IZOLACYJNY LXD

Zestaw izolacyjny służy do szybkiego i szczelnego wykonania izolacji termicznej szczeliny pomiędzy skrzynką zamontowanych schodów a otworem w stropie. Zastosowanie zestawu pozwala na uzyskanie tzw. „ciepłego montażu” istotnego szczególnie w budownictwie energooszczędnym. W skład zestawu wchodzi kołnierz paroszczelny, materiał termoizolacyjny w postaci bloków z wełny owczej oraz kołnierz paroprzepuszczalny.



| Zestaw izolacyjny LXD | Dostępny dla schodów | | | | | | | | |
|-----------------------------------|---|----------|-----------|------------|-----|-----|-----|-----|-----|
| | LWS Plus | LWK Plus | LWL Extra | LTK Energy | LWT | LDK | LMS | LMK | LMP |
| Wymiary standardowe [cm] | 60/70x120 oraz 86x140/144 | | | | | | | | |
| Wymiary niestandardowe [cm] | Dla schodów w rozmiarze < od 86x140 cm należy dopasować standardowy rozmiar zestawu | | | | | | | | |
| Wymiary handlowe zestawu LXD [cm] | 60x120 | 70x120 | 86x140 | 86x144 | | | | | |
| Indeks | 80AZ13 | 80AZ14 | 80AZ15 | 80AZ61 | | | | | |
| Cena netto | 190,00 | 190,00 | 215,00 | 220,00 | | | | | |
| Cena brutto | 233,70 | 233,70 | 264,45 | 270,60 | | | | | |
| Termin realizacji [dni robocze] | 5 | 5 | 5 | 5 | | | | | |

LUK GÓRNY LXW

Luk górny zapobiega nawiewaniu oraz gromadzeniu się kurzu z poddasza na klapie i drabince zamkniętych schodów strychowych. Poprawia parametry izolacyjne i szczelność schodów na których został zamontowany. Luk górny składa się z ościeżnicy, wyposażonej w uszczelkę obwodową, klapy termoizolacyjnej o grubości 3,6 cm, okuć, uchwytów mocujących, siłownika gazowego oraz obrotowej klamki zamykającej. W celu zamknięcia luku od strony poddasza istnieje możliwość zamontowania dodatkowej klamki LXZ.



| Luk górny LXW | Dostępne dla schodów | | | | | | | | | | | | | | | | | | | | | | | |
|---|--|----------|--|-----------|--|-----|--|-------|--|-----|--|-----|--|-----|--|--|---|--|--|--|--|--|---------------------------------------|--|
| | LWS Plus | LWK Plus | LWZ Plus | LWL Extra | LTK Energy | LWT | LWTPH | LWF60 | LMS | LMK | LML | LMP | LMF60 | LMF | LST | | | | | | | | | |
| Maksymalna grubość stropu, w którym można zamontować luk [cm] | 31 lub po zamontowaniu stand. nadstawki 41. Dla sch. 4 segmentowych konieczność stosowania nadstawki | | 31 lub po zamontowaniu stand. nadstawki 41 | | 35 lub po zamontowaniu stand. nadstawki 45. Dla sch. 4 segmentowych konieczność stosowania nadstawki | | 39 lub po zamontowaniu stand. nadstawki 49. Dla sch. 4 segmentowych konieczność stosowania nadstawki | | 39 lub po zamontowaniu stand. nadstawki 49. Dla sch. 4 segmentowych konieczność stosowania nadstawki | | 39 lub po zamontowaniu stand. nadstawki 49. Dla sch. 4 segmentowych konieczność stosowania nadstawki | | 31 lub po zamontowaniu stand. nadstawki 41 | | 48 lub po zamontowaniu stand. nadstawki 58 | | 35 lub po zamontowaniu stand. nadstawki 45. | | 39 lub po zamontowaniu stand. nadstawki 49 | | 33 lub po zamontowaniu stand. nadstawki 43 | | 41 – konieczność stosowania nadstawki | |
| Wysokość skrzynki luku [cm] | 20 | | | | | | | | | | | | | | | | | | | | | | | |

| Luk Górny LXW RF dla LMF (120) | | Luk Górny LXW R (dla LML) | | | | | | | | | | Luk Górny LXW (dla LMP, LMF60) | | | |
|---------------------------------|--------|---------------------------------|--------|--------|--------|--------|--------|--------|--------|--------|--------|---------------------------------|--------|--------|--------|
| Wym. hand. [cm] | 60x120 | Wym. hand. [cm] | 51x80 | 70x80 | 60x120 | 60x130 | 70x120 | 70x130 | 70x140 | 86x130 | 92x130 | Wym. hand. [cm] | 60x144 | 70x144 | 86x144 |
| Indeks | 869285 | Indeks | 869K00 | 869K32 | 869K01 | 869K02 | 869K11 | 869K12 | 869K13 | 869K96 | 862299 | Indeks | 862234 | 862235 | 862236 |
| Cena netto | 620,00 | Cena netto | 590,00 | 610,00 | 620,00 | 640,00 | 630,00 | 660,00 | 680,00 | 680,00 | 685,00 | Cena netto | 675,00 | 685,00 | 685,00 |
| Cena brutto | 762,60 | Cena brutto | 725,70 | 750,30 | 762,60 | 787,20 | 774,90 | 811,80 | 836,40 | 836,40 | 842,55 | Cena brutto | 830,25 | 842,55 | 842,55 |
| Termin realizacji [dni robocze] | 15 | Termin realizacji [dni robocze] | 15 | 15 | 15 | 15 | 15 | 15 | 15 | 15 | 15 | Termin realizacji [dni robocze] | 15 | 15 | 15 |

| Luk Górny LXW (dla wszystkich pozostałych schodów) | | | | | | | | | | | | | | | | | | | | |
|--|--------|--------|--------|--------|--------|--------|--------|--------|--------|--------|--------|--------|--------|--------|--------|--------|--------|--------|--------|--------|
| Wym. hand. [cm] | 50x80 | 55x100 | 55x111 | 60x90 | 60x94 | 60x100 | 60x111 | 60x120 | 60x130 | 60x140 | 70x80 | 70x94 | 70x100 | 70x111 | 70x120 | 70x130 | 70x140 | 80x120 | 86x130 | 86x140 |
| Indeks | 862200 | 862220 | 862221 | 862222 | 862207 | 862206 | 862204 | 862201 | 862202 | 862203 | 862232 | 862217 | 862216 | 862214 | 862211 | 862212 | 862213 | 862293 | 862296 | 862297 |
| Cena netto | 590,00 | 600,00 | 600,00 | 610,00 | 600,00 | 600,00 | 600,00 | 620,00 | 640,00 | 665,00 | 610,00 | 610,00 | 610,00 | 610,00 | 630,00 | 660,00 | 680,00 | 675,00 | 680,00 | 685,00 |
| Cena brutto | 725,70 | 738,00 | 738,00 | 750,30 | 738,00 | 738,00 | 738,00 | 762,60 | 787,20 | 817,95 | 750,30 | 750,30 | 750,30 | 750,30 | 774,90 | 811,80 | 836,40 | 830,25 | 836,40 | 842,55 |
| Termin realizacji [dni robocze] | 15 | 15 | 15 | 15 | 15 | 15 | 15 | 15 | 15 | 15 | 15 | 15 | 15 | 15 | 15 | 15 | 15 | 15 | 15 | 15 |

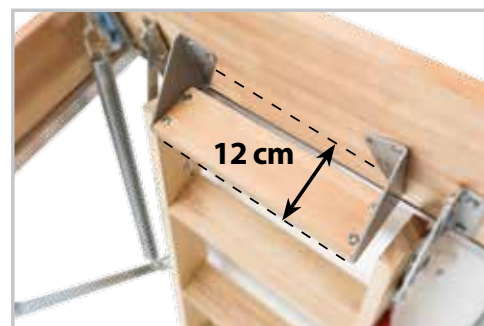
Rozmiar niestandardowy:

Kalkulacja ceny: 2,50 PLN netto/cm obwodu skrzynki luku w niestandardowym rozmiarze

Przy zamawianiu luków standardowych jak i o nietypowych rozmiarach należy podać model i rozmiar handlowy schodów. Wymiary luków będą odpowiadać wymiarom skrzynki schodów.

DODATKOWY STOPIEŃ LXT

Dodatkowy stopień ułatwia wyjście na poddasze, zwiększając tym samym komfort i bezpieczeństwo dostępu do pomieszczeń strychowych. Wykonany z drewna stopień LXT standardowo montowany jest pomiędzy ostatnim stopniem drabiny a podłogą na poddaszu. Polecany jest szczególnie w sytuacjach, gdy na schodach zamontowano luk górny lub osadzono je w grubym stopnie.



| Dodatkowy stopień LXT | Dostępne dla schodów | | | | | |
|---|---------------------------------|------------------------------|-------------------------------------|----------------------------------|----------|-----|
| | LWS/LWK Plus (rozmiar 55x111cm) | LWL Extra (rozmiar 60x...cm) | LWS/LWK Plus (z wyjątkiem 55x111cm) | LWL Extra (z wyjątkiem 60x...cm) | LWZ Plus | LMS |
| | LXT280 | | | LXT300 | | |
| Długość stopnia drabinki schodów „E” [cm] | 30 | | | 34 | | |
| Indeks | 62058 | | | 62059 | | |
| Cena netto | 200,00 | | | 200,00 | | |
| Cena brutto | 246,00 | | | 246,00 | | |
| Termin realizacji [dni robocze] | 5 | | | 5 | | |

STOPKI LXS

Stopki w kolorze brązowym są montowane na ostatnim segmencie drabiny jako elementy wykończeniowe schodów. Nadają schodom estetyczny wygląd oraz dzięki odpowiedniemu ukształtowaniu poprawiają stabilność drabiny. Odpowiednie właściwości materiału z którego zostały wykonane sprawiają, że nie rysują powierzchni podłogi. Dostępne dla schodów segmentowych z drewnianą drabinką (z wyjątkiem 4-segmentowych i schodów LDK).



| | |
|---------------------------------|-------|
| Indeks | 62027 |
| Cena netto | 65,00 |
| Cena brutto | 79,95 |
| Termin realizacji [dni robocze] | 2 |

ZESTAW MONTAŻOWY L XK-D

Zestaw montażowy L XK-D ułatwia i usprawnia montaż schodów LML do stropu, na którym zamontowano już wyłaz DRL. Montaż w stropach o grubości min. 38cm, maks. 50cm.



| | |
|---------------------------------|--------|
| Indeks | 80AZ41 |
| Cena netto | 210,00 |
| Cena brutto | 258,30 |
| Termin realizacji [dni robocze] | 15 |

MECHANIZM ODCIĄŻAJĄCY LXM

Mechanizm odciążający wspomaga składanie i rozkładanie drabiny zwiększając tym samym komfort i bezpieczeństwo użytkownika - schody mogą być w pełni obsługiwane za pomocą drążka (otwieranie i zamykanie kłapy, składanie i rozkładanie drabinki). Mechanizm LXM 3 przeznaczony jest do schodów drewnianych 3-segmentowych, mechanizm LXM 4 do schodów 4-segmentowych. Mechanizm LXM-M przeznaczony dla schodów segmentowych metalowych. Montaż mechanizmu LXM możliwy po prawej lub lewej stronie drabinki. Montaż po przeciwnej stronie do poręczy LXH. Tabela kompatybilności poniżej.



NOWOŚĆ

| Mechanizm odciążający LXM | Dostępny dla schodów | | |
|----------------------------------|--|--------------|--|
| | LWS Plus, LWK Plus, LWZ Plus, LTK Energy, LWT, LWT PH, LWF60 | | LMS, LMK, LMF60 do wys. 280 |
| | 3-segmentowe | 4-segmentowe | |
| | LXM 3 | LXM 4 | LXM-M |
| Indeks | 869373 | 869374 | 869297 |
| Cena netto | 200,00 | | |
| Cena brutto | 246,00 | | |
| Minimalna szerokość schodów [cm] | 60 | | |
| Minimalna wysokość pomieszczenia | 260 | 260 | Min. wysokość wynikająca z tabel wymiarowych dla schodów |
| Termin realizacji [dni robocze] | 10 | 10 | 10 |

PORĘCZ LXH

Metalowa poręcz ułatwia wejście do góry po stopniach drabiny zwiększając tym samym komfort i bezpieczeństwo użytkownika schodów. Poręcz LXH jest przykręcana do górnego segmentu drabiny.



| Poręcz LXH | Dostępna dla schodów | | |
|---|---|-----------|-----------|
| | LWS Plus, LWK Plus, LWZ Plus, LTK Energy, LWT, LWT PH, LWF 60, LMS, LMK, LMF 60 | | LDK |
| Poręcz przykręcana do górnego segmentu drabiny* | LXH 50/13 | LXH 75/13 | LXH 75/16 |
| Indeks | 80AZ24 | 80AZ18 | 62065 |
| Cena netto | 100,00 | | |
| Cena brutto | 123,00 | | |
| Termin realizacji [dni robocze] | 10 | | |

* Poręcz LXH 50/13 montowana jest w schodach o długości skrzynki do 100 cm, poręcz LXH 75/13 w schodach o długości skrzynki powyżej 100 cm
W schodach LMF 60 dodatkowa poręcz LXH jest kompatybilna tylko z wersją schodów do wysokości 280 i 305cm

DOSTĘPNE AKCESORIA DODATKOWE

| | LWS Plus | LWK Plus | LWZ Plus | LWL Extra | LTK Energy | LWT | LWT PH | LWF 60 | LWF 60 SL | LDK | LMS /LMK | LML | LMP | LMF 60 | LMF | LST | LSF |
|-------------------------------------|----------|----------|----------|-----------|------------|-----|--------|--------|-----------|-----|----------|-----|-----|--------|-----|-----|-----|
| LXB-P barierka | ✓ | ✓ | ✓ | ✓ | ✓ | ✓ | ✓ | ✓ | ✓ | ✓ | ✓ | ✓ | ✓ | ✓ | ✓ | ✓ | ✓ |
| LXH-A uchwyt | ✓ | ✓ | ✓ | ✓ | ✓ | ✓ | ✓ | ✓ | ✓ | ✓ | ✓ | ✓ | ✓ | ✓ | ✓ | ✓ | ✓ |
| LXK kątowniki montażowe | ✓ | ✓ | S | ✓ | ✓ | ✓ | ✓ | ✓ | ✓ | ✓ | ✓ | S | ✓ | ✓ | S | S | S |
| LXL listwy drewniane | ✓ | ✓ | — | ✓ | ✓ | ✓ | ✓ | ✓ | ✓ | ✓ | ✓ | — | ✓ | ✓ | — | — | — |
| LXL-PVC listwy plastikowe | ✓ | ✓ | — | ✓ | ✓ | ✓ | ✓ | ✓ | — | ✓ | ✓ | — | ✓ | ✓ | — | — | — |
| LXL-PVC SL listwy plastikowe | — | — | — | — | — | — | — | — | ✓ | — | — | — | — | — | — | — | — |
| LXL-I listwy do dyskretnego montażu | ✓ | ✓ | — | ✓ | ✓ | ✓ | — | — | — | — | — | — | — | — | — | — | — |
| LXH poręcz | ✓ | S+ | S+ | S | S+ | S+ | S+ | S+ | S+ | S+ | ✓/S+ | — | — | S+** | — | — | — |
| LXN nadstawka | ✓ | ✓ | ✓ | ✓ | ✓ | ✓ | ✓ | ✓ | ✓ | ✓ | ✓ | ✓ | ✓ | ✓ | ✓ | ✓ | — |
| LXT dodatkowy stopień | ✓ | ✓ | ✓ | ✓ | — | — | — | — | — | — | ✓ | — | — | — | — | — | — |
| LXW luk górny | ✓* | ✓* | ✓ | ✓ | ✓* | ✓* | ✓ | ✓* | ✓* | — | ✓ | ✓ | ✓ | ✓ | ✓ | ✓* | — |
| LXS stopki (tylko dla sch. 3-segm.) | ✓ | S | S | S | S | S | S | S | S | — | — | — | — | — | — | — | — |
| LXM mechanizm odciążający | ✓ | ✓ | ✓ | S | ✓ | ✓ | ✓ | ✓ | ✓ | — | ✓ | — | — | ✓ | — | — | — |
| LXK-D zestaw montażowy | — | — | — | — | — | — | — | — | — | — | — | ✓ | — | — | — | — | — |
| LXD zestaw izolacyjny | ✓ | ✓ | — | ✓ | ✓ | ✓ | — | — | — | ✓ | ✓ | — | ✓ | — | — | — | — |

* - dla schodów 4-segmentowych oraz schodów nożycowych konieczne jest zamontowanie nadstawki LXN przed montażem luku górnego

** - w schodach LMF60 poręcz LXH jest kompatybilna tylko z wersją schodów do wysokości 280 i 305cm

[✓] - kompatybilne

[—] - brak kompatybilności

[S] - akcesorium w standardowym wyposażeniu

[S*] - akcesorium w standardowym wyposażeniu z możliwością montażu drugiej sztuki



DORADCY TECHNICZNI:

| | |
|---------------|--------------|
| Białystok | 601 54 08 04 |
| Bielsko-Biała | 605 57 42 66 |
| Bydgoszcz | 601 54 08 01 |
| Częstochowa | 605 78 57 39 |
| Gdańsk | 605 78 57 14 |
| Katowice | 601 54 08 03 |
| Kielce | 605 57 42 67 |
| Kraków | 605 57 42 68 |
| Kraków | 601 86 76 01 |
| Lublin | 601 54 08 05 |
| Łódź | 601 54 08 02 |
| Nowy Sącz | 601 96 88 32 |
| Olsztyn | 603 86 29 28 |
| Opole | 605 78 57 39 |
| Poznań | 601 63 28 35 |
| Poznań | 601 46 66 73 |
| Rzeszów | 603 92 60 27 |
| Rzeszów | 601 16 07 87 |
| Słupsk | 601 46 66 77 |
| Szczecin | 601 82 09 01 |
| Warszawa | 601 51 25 52 |
| Warszawa | 605 57 42 65 |
| Warszawa | 605 09 22 98 |
| Wrocław | 601 16 07 88 |
| Wrocław | 605 03 12 05 |
| Zielona Góra | 601 16 07 86 |



FAKRO

OFICJALNY PARTNER REPREZENTACJI



FAKRO Sp. z o.o. ul. Węgierska 144a, 33-300 Nowy Sącz
Biuro Obsługi Klienta: tel. 18/ 444 0 400, e-mail: kontakt@fakro.pl
www.fakro.pl